

# CONTRACOR®

EN

## Abrasive Blasting Machines BlastRazor Z-25RC, BlastRazor Z-50RC

OPERATION MANUAL

Version 1.1

DE

## Sandstrahlmaschinen BlastRazor Z-25RC BlastRazor Z-50RC

BEDIENUNGSANLEITUNG

Version 1.1

Seite 15

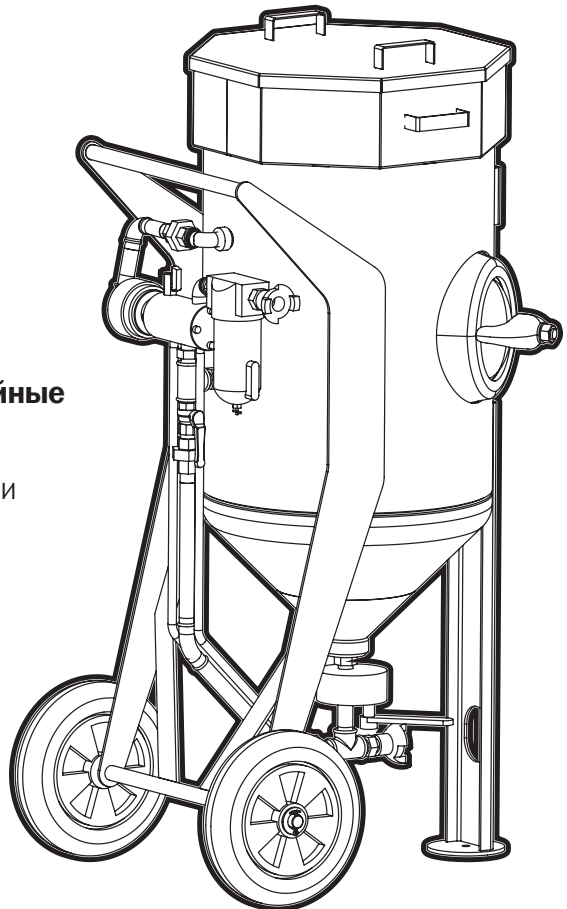
RU

## Аппараты абразивоструйные BlastRazor Z-25RC BlastRazor Z-50RC

РУКОВОДСТВО ПО ЭКСПЛУАТАЦИИ

Версия 1.1

стр. 28



 **Steel**  
**COLOR**  
TECHNOLOGY

STEEL COLOR TECHNOLOGY, s.r.o.  
Trieda A. Hlinku 21  
949 01 Nitra

Kamenná predajňa:  
LEHOTA 706  
951 36 Lehota  
0905 933 247  
sykora@estplus.sk  
www.est.sk  
www.99.inshop.sk



CONTRACOR GmbH  
42327 Wuppertal,  
Germany

Art. 10400301 /10400402

# Contents

1.	Safety	3
2.	Package and description	4
3.	Set-up, operation and shut-down	6
4.	Abrasive blasting operations	7
5.	Maintenance	9
6.	Troubleshooting	10
7.	Specification	12



## ATTENTION!

READ AND FULLY UNDERSTAND THIS MANUAL BEFORE STARTING WORK. THE FOLLOWING INFORMATION IS IMPORTANT FOR SAFETY AND HEALTH OF OPERATOR AND PERSONNEL IN VICINITY



## ATTENTION!

BUYING THE MACHINE, PLEASE, REQUEST TO FILL IN THE GUARANTEE CARD CORRECTLY! FAILURE TO PRODUCE A FILLED-IN FORM WILL MAKE YOUR GUARANTEE INVALID.

# 1. Safety



## ATTENTION!

### SAFETY MEASURES FOR ABRASIVE BLASTING.

1. You must wear protective equipment: a helmet with positive air feed, breathing air filter, protection suit, leather gloves, and special footwear.
2. Do not use worn or damaged equipment during operation.
3. Point the nozzle only at the area to be cleaned.
4. Use only dry well-sieved abrasive materials, appropriate for abrasive blasting operations.
4. Use only dry well-sieved abrasive materials, appropriate for abrasive blasting operations.
6. Before starting abrasive blasting operations you must:
  - Ensure that hoses and fittings are not worn;
  - Fix hose couplings with wire;
  - Ensure that air is fed to the helmet;
  - Ensure that pressurizing valve is in correct position;
  - Ensure that the machine is in steady state position

## 2. Package and description

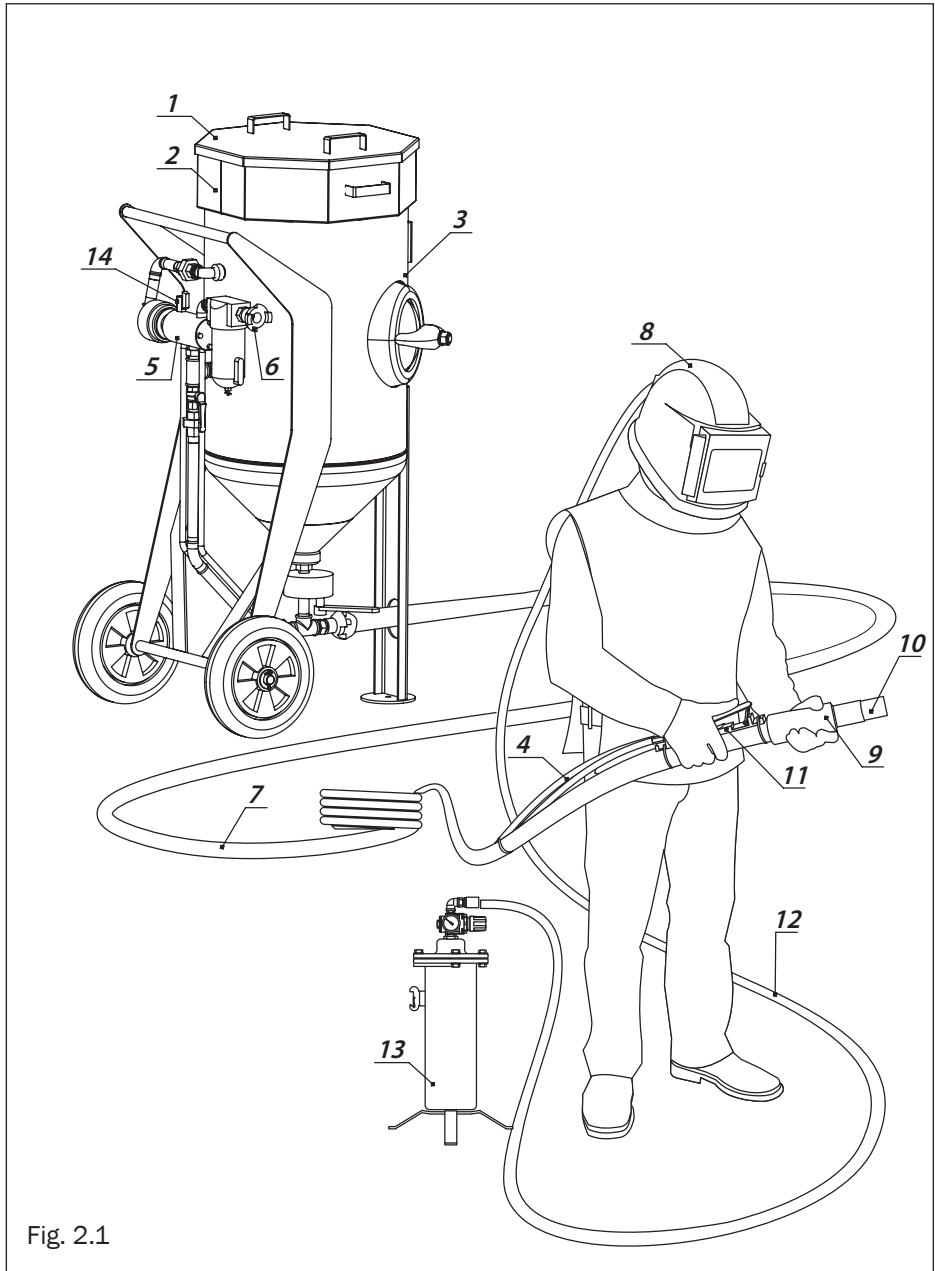


Fig. 2.1

- |                                |                         |
|--------------------------------|-------------------------|
| 1 – Cover                      | 8 – Operator helmet     |
| 2 – Screen                     | 9 – Nozzle holder       |
| 3 – Machine tank               | 10 – Nozzle             |
| 4 – RC hose                    | 11 – RC handle          |
| 5 – Remote control unit        | 12 – Breathing air hose |
| 6 – Moisture and oil separator | 13 – Breath air filter  |
| 7 – Abrasive blasting hose     | 14 – Safety ball valve  |

## 2.1 Package

Article	Model	Description, package
10400301	BlastRazor Z-25RC	Abrasive Blasting Machine, 25 L, screen, cover, moisture and oil separator filter CAF-O, remote control unit, remote control handle DMH, abrasive metering valve FSV, twin hose in RC TWINLINE 5 m, fitting set for RC hose.
10400402	BlastRazor Z-50RC	Abrasive Blasting Machine, 50l, screen, cover, moisture and oil separator filter CAF-O, remote control unit, remote control handle DMH, abrasive metering valve FSV, RC twin hose TWINLINE 5 m, fitting set for RC hose.
10110870		Remote control valve (5, Fig.2.1)
10110880	DMH	Remote control handle (11, Fig.2.1)
10112105	TWINLINE	Remote control twin hose, d=6mm, roll 5 m (4, Fig.2.1)

# 3. Set-up, operation and shut-down

## 3.1 Preparation for operation

For remote control system start up you should follow these instructions:

1. If necessary shorten the RC hose to the length of the used blasting hose.
2. Connect the fittings provided in the package with RC hose. Connect RC hose to distant control handle DMH from one side and TWINLINE line of the blasting machine from another side.



### ATTENTION!

DO NOT TIGHTEN UNIONS TOO MUCH, IN PARTICULAR THE UNIONS OF RC HANDLE. IT CAN DAMAGE SOME COMPONENTS AND CAUSE AN AIR LEAK.

3. Ensure that all connections are leak-proof.
4. Ensure that all connections on the RC valve and RC handle DMH are connected properly, and according to the color. Transverse joint will make the system non- operational.
5. Fix RC handle DMH to the blasting hose, using clamp bands right behind the nozzle holder.
6. We recommend to connect a twin hose Twinline to the blasting hose using clamp bands every 1.5 m.



### ATTENTION!

ALWAYS USE AN OIL-MOISTURE SEPARATOR WHEN USING REMOTE CONTROL SYSTEM TO PREVENT WEAR ON RC VALVE.

BESIDES, AN OIL-MOISTURE SEPARATOR OPTIMIZES ABRASIVE BLASTING OPERATIONS.

7. Ensure that compressor is positioned out of the abrasive blasting operations zone on downwind side.
8. Start compressor and increase pressure and temperature up to operational values.
9. Open the ball valve at machine compressed air line (the handle of the open valve should be parallel to the compressed air line).
10. Open the safety ball valve 14 (Fig.2.1).
11. Close metering valve FSV by setting adjusting handle in the central position.
12. Connect compressed air hose to hose coupling of the machine. Compressed air hose diameter should be at least 1/2". Lock hose coupling with a safety clip or wire.

13. Connect abrasive blasting hose to hose coupling of the machine. Lock hose coupling with a safety clip or wire.
14. Fill the machine tank with abrasive.
15. Put protective equipment on.

## 4. Abrasive blasting operations

### 4.1 Start up

1. Check all connections from compressor to the nozzle to ensure that they are properly fixed (badly fixed air hose of the compressor cause a serious damage).
2. Ensure that abrasive blasting machine is filled with abrasive.
3. Ensure that the necessary safety measures for you and others are observed:
  - protective equipment is used,
  - purified air is fed to the helmet.
4. Always check position of RC handle lever, which should be in the safety position with the holder in vertical position
5. Feed compressed air to the machine intake.



#### **ATTENTION!**

MACHINE MAXIMUM OPERATING PRESSURE — 10 bar.

6. Close both ball valves at the RC valve.
7. Ensure that there is no leak in the system. Air should come ONLY out of the vent under the RC handle lever.

## 4.2 Abrasive blasting operations



### ATTENTION!

DURING A BREAK IN OPERATION ALWAYS OPEN SAFETY BALL VALVE 14 (Fig. 2.1) AT RC VALVE, OVER AGAINST THE BLUE LINE OF TWIN HOSE (TWINLINE).

RC HANDLE LEVER SHOULD BE NEVER FIXED IN OPERATION POSITION. SUCH FIXING MAY CAUSE A SERIOUS INJURE..

1. Turn the holder on RC handle and press the lever (start up). The tank is pressurized. Only compressed air is expelled from the nozzle.
2. Adjust metering valve FSV to provide optimal air-abrasive mixture. The general rule for abrasive blasting operations: the less abrasive you use, the better.
3. To stop operation you should release the lever (the holder automatically returns to its initial position).

## 4.3 Shut-down abrasive blasting operations

1. Remove the remains of abrasive from the tank. To do this disconnect the nozzle and point the hose into a suitable container for the abrasive remains. Turn the holder on the RC handle and press the lever.
2. If upon completion of operation the machine is left outside you should cover it with plastic film to avoid ingress of moisture into the tank.



### ATTENTION!

AT START UP AND SHUT DOWN ALWAYS CHECK FOR PRESENCE OF WATER IN THE VALVE BY OPENING THE UPPER BALL VALVE (Fig. 7.1). IF A LARGE AMOUNT OF WATER IS PRESENT, CHECK THE FILTER CAF-3.



# 5. Maintenance

## 5.1 Machine maintenance

### **Pressurizing valve replacement.**

Open the inspection door of the machine to get access to the pressurizing valve. Screw out the guide tube with the valve inside. Install a new valve and screw the guide tube back into its place.

### **Pressurizing valve ring replacement.**

The ring is replaced through the machine filling orifice. Pull out the old ring, put a new ring into the groove and press it heavily to correct position.



### **ATTENTION!**

USE ONLY ABRASIVE MATERIALS, APPROPRIATE FOR ABRASIVE BLASTING OPERATIONS.  
NEVER USE WET UNSIFTED ABRASIVE MATERIALS.

## 5.2 Daily maintenance

1. Check the control valve for water presence. If water is present, check the CAF-3 filter state.
2. Ensure that the rubber insert of the RC handle is in proper condition. If they look bad or are worn, replace them, to avoid possible damage.
3. Ensure that hoses and fittings are not worn; and properly fixed.

## 5.3. Monthly maintenance (or after every 160 operation hours)

1. Ensure that the muffler and its pipe are in proper condition.
2. Ensure that there is no leak in all air connections.
3. Dismantle the control valve following User Manual and check all moving parts. If they look worn, replace them, to avoid possible damage. Assemble the valve and lubricate its moving parts with general purpose lube oil.

# 6. Troubleshooting

## **Choking.**

If neither abrasive, nor air comes out of the nozzle, relieve pressure and depressurize the machine, then ensure that the nozzle is not choked. If only air without any abrasive comes out of the nozzle, fully open the metering valve, and then quickly close and open again the lower ball valve of the line. If these actions do not help to relieve the pressure in the machine, open the inspection door and ensure that there is no foreign matter in the tank (stones, paper, etc.).

## **Abrasive surges.**

During start-up of the machine abrasive surges are normal to a certain degree. However if abrasive surges continue, you should stabilize the abrasive flow by quick closing and opening of the line lower ball valve. Abrasive surges often result from elevated moisture content in compressed air system. Installation of additional moisture and oil separator can solve this problem.

## **Wet abrasive removal.**

To remove wet abrasive from machine tank you should disconnect the blasting hose and remove rubber gaskets at machine hose coupling. Then you must fully open the metering valve and close the lower ball valve in the machine compressed air line. With such valve configuration compressed air will only enter the machine tank and press wet abrasive out of the tank.

## 6.1 RC system troubleshooting

The following list of checks can be used for determining problems in case the RC system does not function properly:

1. Study User Manual
2. Visually check all air hoses and connections to ensure that there are no air leaks.
3. Ensure that the safety and drain valve are closed.
4. Check the RC handle for air leaks:
  - when the key is not depressed, the air should come only out of the body vent.
  - when the key is depressed no air should come out of the handle.

Problem	Cause	Solution
Air does not come out of the vent in the RC handle body.	Twinline hose is clogged or pinched.	Disconnect the Twinline hose and ensure that it is not clogged.
Control valve does not open.	Safety drain valve is still open.	Close the safety drain valve.
	Air feed to abrasive blasting machine is not sufficient.	Dismantle the control valve, all parts should rotate freely.
RC control valve does not close.	RC handle channels are clogged.	Remove the key and clean it.
	Incorrect connection of TWINLINE hose.	Check connections and change them if they are incorrect.
	Control valve failure.	Disassemble the valve and ensure that it functions properly.

# 7. Specification

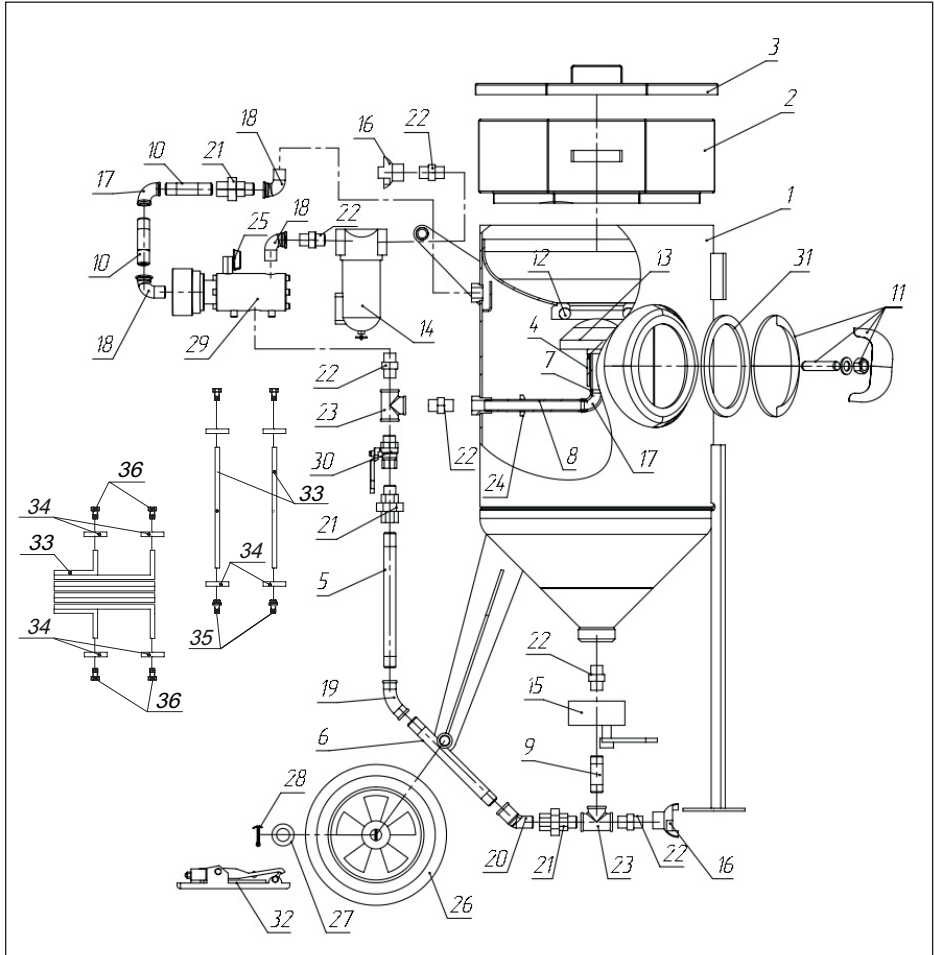


Fig. 7.1

No	Article	Description	Q-ty	
			BlastRazor Z-25RC	BlastRazor Z-50RC
1	88600040	Pressure vessel	1	-
	88600041	Pressure vessel	-	1
2	88200005	Screen	1	-
	88200006	Screen	-	1

3	81100065	Cover	1	-
	81100066	Cover	-	1
4	10110532	Guide	1	1
5	73115225	Pipe	1	-
	73115240	Pipe	-	1
6	73115225	Pipe	1	-
	73115205	Pipe	-	1
7	73015100	Pipe	1	-
	73015075	Pipe	-	1
8	73115132	Pipe	1	-
	73115182	Pipe	-	1
9	73115065	Pipe	1	1
10	73115083	Pipe	2	2
11	52150002	Handhole, set	1	1
12	10110960	O-Ring	1	1
13	10110950	Pressurizing valve	1	1
14	10110565	Moisture separator	1	1
15	29006000	Metering valve	1	1
16	10110903	Hose coupling CFT	2	2
17	10110548	Elbow	2	2
18	10110550	Elbow	3	3
19	10110528	Elbow	1	1
20	51800008	Elbow	1	1
21	10110522	Union	3	3
22	10110521	Nipple, rubberized	6	6
23	10110524	T-piece	2	2
24	52120008	Lock nut	1	1
25	10110828	Ball valve	1	1
26	28300005	Wheel	2	2
27	64110022	Washer	2	2
28	60210440	Safety splint	2	2
29	10110536	Remote control valve, assy. with silenser	1	1
30	10110525	Ball valve	1	1
31	52150003	Rubber gasket	1	1
32	10110880	Handle DMH	1	1

33	10112105	Twinline hose	1	1
34	90100011	Hose clamp	8	8
35	10112401	Fitting	2	2
36	10112402	Fitting	6	6

# Inhalt

1.	Sicherheit	16
2.	Ansicht Arbeitsaufbau	17
3.	Aufbau, Betrieb und Beenden der Arbeit	19
4.	Durchführung von Strahlarbeiten	20
5.	Wartung	22
6.	Fehlerbehebung	23
7.	Übersichtszeichnung	25



## **ACHTUNG!**

BITTE LESEN SIE DIESES HANDBUCH VOR GEBRAUCH DER MASCHINE GENAU DURCH:  
DIE FOLGENDEN INFORMATIONEN SIND WICHTIG FÜR DIE SICHERHEIT UND  
GESUNDHEIT DES ANWENDERS UND PERSONEN, DIE SICH IN DER NÄHE AUFHALTEN.



## **ACHTUNG!**

ACHTEN SIE BEIM KAUF DER MASCHINE BITTE DARAUF, DASS DIE GARANTIEKARTE  
VOLLSTÄNDIG AUSGEFÜLLT WIRD.  
WENN DIE KARTE NICHT AUSGEFÜLLT VORLIEGT, BESTEHT KEIN GARANTIEANSPRUCH.

# 1. Sicherheit



## ACHTUNG!

### SICHERHEITSREGELN FÜR STRAHLARBEITEN.

1. Tragen Sie Schutzausrüstung: einen Strahlhelm mit Frischluftzufuhr und Atemluftfilter, einen Schutzanzug, Lederhandschuhe, und spezielles Schuhwerk.
2. Benutzen Sie keine abgenutzte oder beschädigte Ausrüstung.
3. Richten Sie die Düse nur auf den zu bearbeitenden Bereich.
4. Verwenden Sie nur geeignete, trockene und gut durchgesiebte Strahlmaterialien.
5. Alle Personen ohne Schutzausrüstung müssen außerhalb des Arbeitsbereiches bleiben.
6. Bevor Sie mit der Strahlarbeit beginnen, müssen Sie folgendes beachten:
  - Stellen Sie sicher, dass Schläuche und Verbindungen unbeschädigt und nicht abgenutzt sind;
  - Sichern Sie Schlauchkupplungen mit Sicherungsstift oder Draht;
  - Überprüfen Sie die Luftzufuhr des Helmes;
  - Stellen Sie sicher, dass das Kesseldruckventil richtig eingestellt ist;
  - Überprüfen Sie den festen und sicheren Stand der Maschine.



## 2. Ansicht Arbeitsaufbau

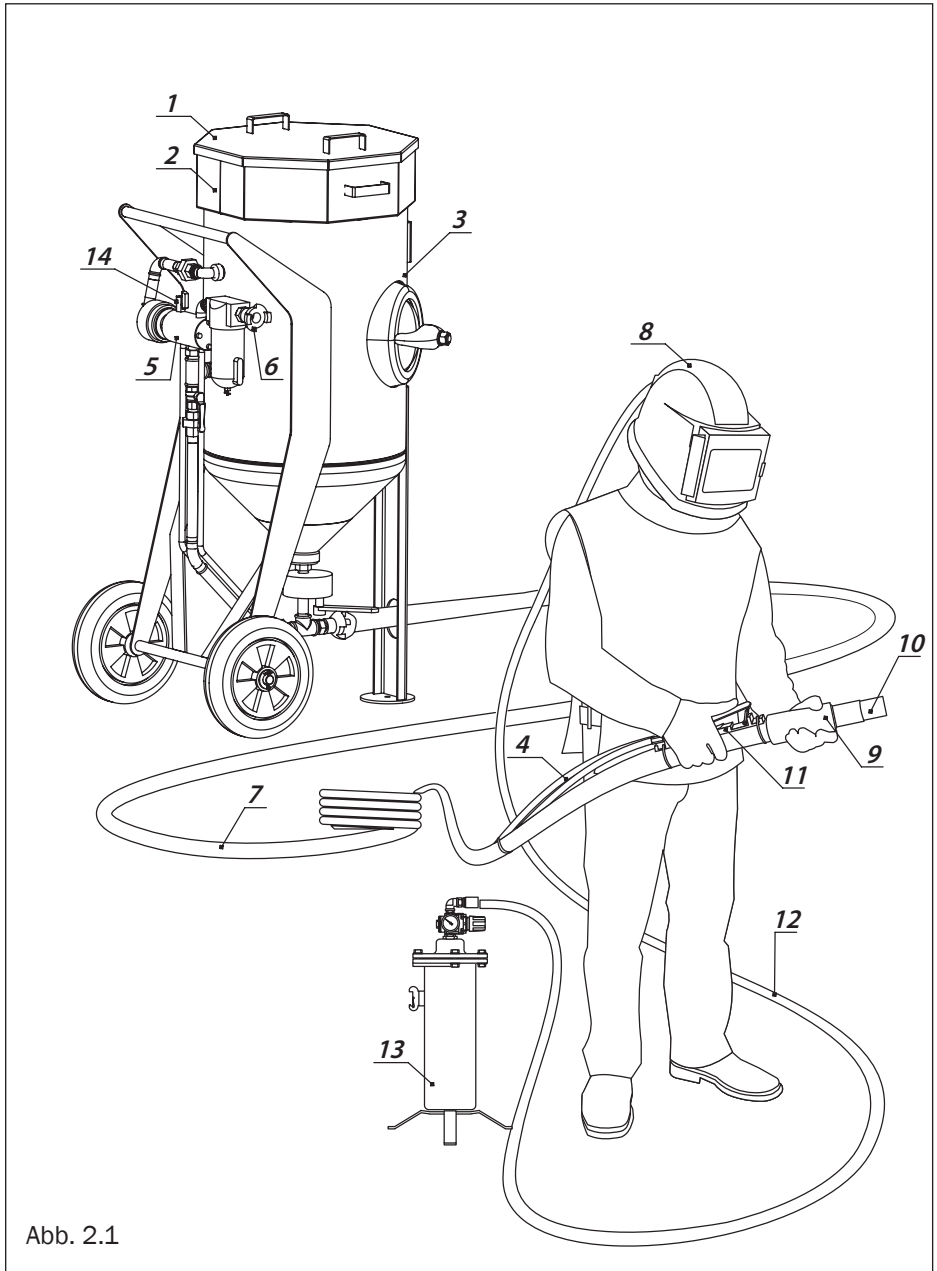


Abb. 2.1

- |                            |                              |
|----------------------------|------------------------------|
| 1 – Deckel                 | 8 – Strahlhelm               |
| 2 – Sieb                   | 9 – Düsenhalter              |
| 3 – Kessel                 | 10 – Düse                    |
| 4 – Fernbedienungsschlauch | 11 – Fernbedienung           |
| 5 – Fernbedienungsventil   | 12 – Atemluftschlauch        |
| 6 – Wasserabscheider       | 13 – Atemluftfilter          |
| 7 – Strahlschlauch         | 14 – Unterbrecherkugelventil |

## 2.1 Beschreibung

Artikel	Modell	Beschreibung, Lieferumfang
10400301	BlastRazor Z-25RC	Strahlmaschine, 25 l, Sieb, Deckel, Wasserabscheider CAF-0, Fernbedienungsventil, Fernbedienungshebel DMH, Mischventil für Strahlmittel FSV, Doppelschlauch RC TWINLINE 5 m, Anschluss-Set für Fernbedienungsschlauch.
10400402	BlastRazor Z-50RC	Strahlmaschine, 50 l, Sieb, Deckel, Wasserabscheider CAF-0, Fernbedienungsventil, Fernbedienungshebel DMH, Mischventil für Strahlmittel FSV, Doppelschlauch TWINLINE 5 m, Anschluss-Set für Fernbedienungsschlauch.
10110870		Fernbedienungsventil (5, Abb. 2.1)
10110880	DMH	Fernbedienungshebel (11, Abb. 2.1)
10112105	TWINLINE	Doppelschlauch für Fernbedienung, d=6mm, Rolle 5 m (4, Abb.2.1)

# 3. Aufbau, Betrieb und Beenden der Arbeit

## 3.1 Arbeitsvorbereitung

Zur Inbetriebnahme des Fernbedienungssystems sollten Sie folgende Schritte einhalten:

1. Falls notwendig, kürzen Sie den Fernbedienungsschlauch auf die Länge des verwendeten Strahlschlauches.
2. Bringen Sie die mitgelieferten Anschlussstücke an dem Fernbedienungsschlauch TWINLINE an. Schließen Sie dann das eine Schlauchende am Fernbedienungshebel DMH und das andere an der Strahlmaschine an.



### **ACHTUNG!**

ZIEHEN SIE DIE VERBINDUNGEN NICHT ZU FEST AN, INSBESONDERE DIE AN DER FERNBEDIENUNG, DA SIE SONST BESCHÄDIGT UND UNDICHT WERDEN KÖNNTEN.

3. Bitte überprüfen Sie, ob alle Verbindungen leckfrei sind.
4. Stellen Sie sicher, dass alle Verbindungen an der Fernbedienung DMH und dem Fernbedienungsventil richtig und den Farbmarkierungen entsprechend angeschlossen sind. Bei vertauschten Anschlüssen funktioniert das System nicht.
5. Befestigen Sie die Fernbedienung DMH direkt hinter dem Düsenhalter mit Schlauchschellen am Strahlschlauch.
6. Wir empfehlen, den Tinline-Schlauch alle 1,5 m mit Schlauchschellen am Strahlschlauch zu befestigen.



### **ACHTUNG!**

BENUTZEN SIE IMMER EINEN WASSERABSCHIEDER MIT IHREM FERNBEDIENUNGSSYSTEM, UM DAS VENTIL VOR ÜBERMÄSSIGER ABNUTZUNG ZU SCHÜTZEN.

EIN ABSCHIEDER WIRKT SICH AUSSERDEM POSITIV AUF DIE STRAHLARBEIT AUS.

7. Stellen Sie sicher, dass der Kompressor außerhalb der Strahlarbeitszone und nicht in Windrichtung steht.
8. Starten Sie den Kompressor und bringen Sie ihn auf Druck und Betriebstemperatur.

9. Öffnen sie das Kugelventil an der Druckluftzufuhr der Maschine (Bei geöffnetem Ventil steht der Hebel parallel zur Druckluftleitung).

10. Öffnen Sie das Unterbrecherventil 14 (Abb. 2.1).

11. Schließen Sie das Mischventil FSV, bringen Sie dazu den Hebel in die Mittelstellung.

12. Verbinden Sie den Druckluftschlauch mit der Schlauchkupplung an der Maschine. Der Schlauchdurchmesser sollte mindestens 1/2" betragen. Sichern Sie die Schlauchkupplung mit einem Sicherungsstift oder Draht.

13. Füllen Sie den Kessel mit Strahlmittel.

14. Legen Sie die Schutzausrüstung an.

## 4. Durchführung von Strahlarbeiten

### 4.1 Arbeitsbeginn

1. Überprüfen Sie alle Verbindungen, vom Kompressor bis zur Düse, schlechte Verbindungen können eine ernste Gefahr darstellen.

2. Stellen Sie sicher, dass Strahlmittel im Kessel ist.

3. Achten Sie darauf, dass die notwendigen Sicherheitsmaßnahmen für Sie und andere Personen eingehalten werden:

- Sicherheitsausrüstung wird verwendet,
- Gereinigte Luft wird in den Helm geleitet.

4. Überprüfen Sie immer die Stellung des Hebels an der Fernbedienung, er sollte sich in Ruheposition befinden, mit dem Sicherungsbügel in senkrechter Stellung.

5. Legen Sie Druckluft am Einlass der Maschine an.



### **ACHTUNG!**

DER MAXIMALE ARBEITSDRUCK DER MASCHINE BETRÄGT 10 bar.

6. Schließen Sie beide Kugelhähne am-Ventil.

7. Überprüfen Sie System auf Lecks. Luft sollte NUR aus der Auslassöffnung unter dem Hebel an der Fernbedienung kommen.

## 4.2 Strahlarbeiten



### **ACHTUNG!**

ÖFFNEN SIE WÄHREND EINER ARBEITSPAUSE IMMER DAS UNTERBRECHERVENTIL 14 (Abb. 2.1) AM FERNBEDIENUNGSVENTIL (PARALLELSTELLUNG ZUM SCHLAUCH).

DER HEBEL AN DER FERNBEDIENUNG DMH DARF NIEMALS IN DER ARBEITSPPOSITION FESTGESETZT WERDEN, EINE BEFESTIGUNG DES HEBELS KÖNNTE SCHWERE UNFÄLLE AUSLÖSEN.

1. Klappen Sie den Bügel an der Fernbedienung um und drücken Sie den Hebel. Der Kessel wird unter Druck gesetzt, aus der Düse wird nur Druckluft ausgestoßen.
2. Stellen Sie die optimale aus Luft und Strahlmittel am Mischventil FSV ein. Im Allgemeinen gilt: je weniger Strahlmittel verwendet wird, desto besser.
3. Um die Arbeit zu beenden, lassen Sie den Hebel los, worauf er in seine Ausgangsposition zurückkehrt und der Bügel hochklappt.

## 4.3 Beenden der Arbeit

1. Entfernen Sie das restliche Strahlmittel aus dem Kessel. Nehmen Sie dazu die Düse ab und richten den Schlauch in einen geeigneten Behälter. Klappen Sie dann den Bügel an der Fernbedienung um und drücken Sie den Hebel. Das Strahlmittel wird nun aus dem Kessel herausgepresst.
2. Falls die Maschine nach Beendigung der Arbeit im Freien verbleibt, sollte sie mit einer Plane abgedeckt werden, um Eindringen von Feuchtigkeit zu vermeiden.



### **ACHTUNG!**

ÜBERPRÜFEN SIE DAS-VENTIL VOR ARBEITSBEGINN UND NACH BEENDIGUNG AUF WASSER. ÖFFNEN SIE DAZU DEN ABLASSHAHN (Abb. 7.1). FALLS VIEL WASSER VORHADEN SEIN SOLLTE, ÜBERPRÜFEN SIE DEN ABSCHIEDER CAF-3.

# 5. Wartung

## 5.1 Wartung der Maschine

### Ersetzen des Kesseldruckventils.

Öffnen Sie das Handloch der Maschine, um Zugang zum Ventil zu bekommen. Schrauben Sie das Führungsrohr, auf dem sich das Ventil befindet, aus. Installieren Sie ein neues Ventil und schrauben Sie das Führungsrohr wieder ein.

### Ersetzen des Dichtungsringes.

Der Ring wird durch die Befüllungsöffnung ausgetauscht. Ziehen Sie den alten Ring heraus, setzen Sie einen neuen Dichtungsring in die Aussparung ein und drücken Sie ihn fest in die korrekte Position.



### **ACHTUNG!**

BENUTZEN SIE NUR GEEIGNETE STRAHLMITTEL.

VERWENDEN SIE KEINE FEUCHTEN ODER UNGESIEBTEN STRAHLMITTEL.

## 5.2 Tägliche Wartung

1. Überprüfen Sie das Fernbedienungsventil auf Wasser. Falls Wasser im Modul ist, überprüfen Sie den Zustand des CAF-3 Öl- und Feuchtigkeitsabscheiders.
2. Überprüfen Sie den Zustand der Gummieinlagen der Fernbedienung DMH. Falls sie schadhaft oder abgenutzt aussehen, ersetzen Sie sie, um mögliche Schäden zu vermeiden.
3. Stellen Sie sicher, dass Schläuche und Verbinder nicht abgenutzt und ordnungsgemäß befestigt sind.

## 5.3. Monatliche Wartung (oder alle 160 Betriebsstunden).

1. Stellen Sie sicher, dass der Dämpfer und seine Zuleitung in einwandfreiem Zustand sind.
2. Überprüfen Sie alle Verbindungen auf Undichtigkeiten.
3. Zerlegen Sie das Fernbedienungsventil. Folgen Sie dazu den Schritten in Bedienungsanleitung. Überprüfen Sie alle beweglichen Teile. Falls sie abgenutzt aussehen, ersetzen Sie sie um mögliche Schäden zu vermeiden. Bauen Sie das Ventil wieder zusammen und schmieren Sie alle beweglichen Teile mit Allzweckschmieröl.

# 6. Fehlerbehebung

## **Verstopfen.**

Falls weder Strahlmittel noch Luft aus der Düse kommt, lassen Sie den Druck aus der Maschine ab und überprüfen Sie, ob die Düse verstopft ist. Falls nur Luft und kein Strahlmittel austritt, öffnen Sie das Mischventil ganz und schließen und öffnen Sie das untere Ventil an der Luftzufuhr der Maschine in schnellem Wechsel. Falls diese Maßnahme nicht hilft, lassen Sie den Druck aus dem Kessel ab, öffnen Sie das Handloch und stellen Sie sicher, dass sich keine Fremdkörper (Steine, Papier etc.) im Kessel befinden.

## **Stoßweiser Austritt von Strahlmittel.**

Bei Inbetriebnahme der Maschine sind gelegentliche Stöße von Strahlmittel normal. Falls das Auftreten von schubweisem Ausstoß jedoch anhält, sollten Sie versuchen, den Strahlmittelfluss durch schnelles Schließen und Öffnen des unteren Druckluftventils zu stabilisieren.

Strahlmittelstöße sind oft auf erhöhten Feuchtigkeitsgehalt in Druckluftsystem zurückzuführen. Die Installation eines zusätzlichen Öl- und Feuchtigkeitsabscheiders kann dieses Problem verhindern.

## **Entfernen von feuchtem Strahlmittel.**

Um feuchtes Strahlmittel aus dem Kessel zu entfernen, sollten Sie das Mischventil schließen, den Strahlschlauch abnehmen und die Gummidichtung aus der Schlauchkupplung der Maschine herausnehmen. Öffnen Sie dann das Mischventil ganz und schließen Sie das untere Ventil der Druckluftleitung der Maschine. Mit dieser Ventilstellung wird die Druckluft nur in den Kessel geleitet und drückt so das feuchte Strahlmittel heraus.

## 6.1 Störungsbeseitigung Fernbedienung

Falls die Fernbedienung nicht ordnungsgemäß funktioniert, können Sie die folgenden Schritte zur Auffindung des Problems unternehmen:

1. Lesen Sie die Anweisungen in Bedienungsanleitung genau durch.
2. Führen Sie eine Sichtkontrolle aller Schläuche und Verbindungen durch, um eventuelle Lecks zu finden.
3. Stellen Sie sicher, dass das Unterbrecherventil und der Entleerungshahn geschlossen sind.
4. Überprüfen Sie Fernbedienung:
  - wenn der Hebel in Ruhestellung ist, sollte die Luft nur aus der Öffnung im Gehäuse kommen.
  - wenn der Hebel betätigt wird, darf keine Luft austreten.

Problem	Ursache	Solution
Es kommt keine Luft aus der Öffnung im DMH-Hebelgehäuse.	Der Tinline-Schlauch ist verstopft oder undicht.	Nehmen Sie den Tinline-Schlauch ab und überprüfen Sie ihn.
Das Ventil öffnet nicht.	Das Unterbrecher- oder das Entleerungsventil ist noch auf.	Schließen Sie das Unterbrecherventil und das Entleerungsventil.
	Die Luftzufuhr zur Strahlmaschine reicht nicht aus.	Zerlegen und überprüfen Sie das Ventil. Alle Teile sollten leichtgängig sein.
Fernbedienungsventil schließt nicht.	Die Luftführung in der Fernbedienung DMH ist verstopft.	Nehmen Sie die Fernbedienung ab und reinigen Sie sie.
	Der TWINLINE-Schlauch ist falsch angeschlossen.	Überprüfen Sie die Anschlüsse und ändern Sie sie, falls sie vertauscht sind.
	Ventil arbeitet nicht richtig.	Zerlegen Sie das Ventil und überprüfen Sie den Zustand und die Funktion der Teile.



# 7. Spezifikation

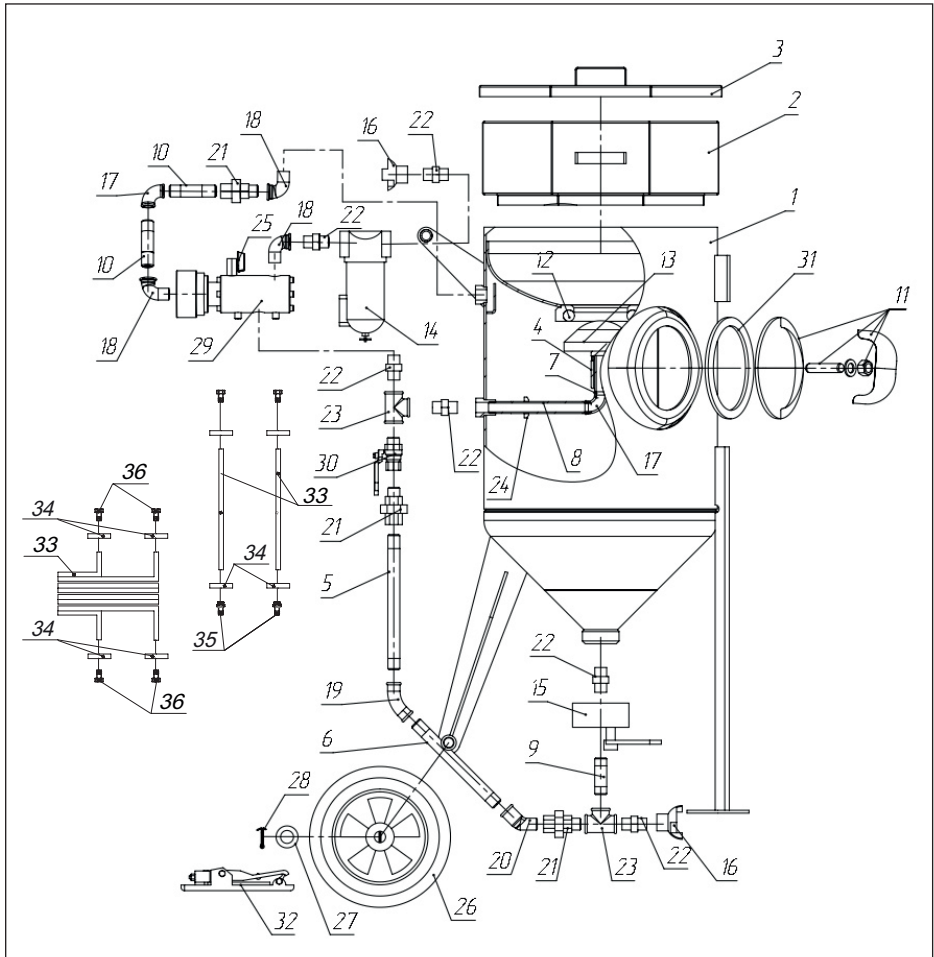


Abb. 7.1

Nr.	Artikel	Bezeichnung	Menge	
			BlastRazor Z-25RC	BlastRazor Z-50RC
1	88600040	Druckbehälter	1	-
	88600041	Druckbehälter	-	1
2	88200005	Sieb	1	-
	88200006	Sieb	-	1

3	81100065	Deckel	1	-
	81100066	Deckel	-	1
4	10110532	Führungsrohr	1	1
5	73115225	Rohr	1	-
	73115240	Rohr	-	1
6	73115225	Rohr	1	-
	73115205	Rohr	-	1
7	73015100	Rohr	1	-
	73015075	Rohr	-	1
8	73115132	Rohr	1	-
	73115182	Rohr	-	1
9	73115065	Rohr	1	1
10	73115083	Rohr	2	2
11	52150002	Handlochdeckel, Satz	1	1
12	10110960	Dichtungsring	1	1
13	10110950	Kesseldruckventil	1	1
14	10110565	Feuchtigkeitsabscheider	1	1
15	29006000	Strahlmittelventil	1	1
16	10110903	Schlauchkupplung	2	2
17	10110548	Winkel	2	2
18	10110550	Winkel	3	3
19	10110528	Winkel	1	1
20	51800008	Winkel	1	1
21	10110522	Verschraubung	3	3
22	10110521	Doppelnippel, gummiert	6	6
23	10110524	T-Stück	2	2
24	52120008	Gegenmutter	1	1
25	10110828	Kugelhahn	1	1
26	28300005	Rad	2	2
27	64110022	Unterlegscheibe	2	2
28	60210440	Sicherungssplint	2	2
29	10110536	Fernbedienungsventil, komplett mit Schalldämpfer	1	1
30	10110525	Kugelhahn	1	1
31	52150003	Gummi Dichtung	1	1

32	10110880	Handhebel DMH	1	1
33	10112105	Doppelschlauch Twinline	1	1
34	90100011	Schlauchschelle	8	8
35	10112401	Fitting	2	2
36	10112402	Fitting	6	6

# Содержание

1.	Техника безопасности	29
2.	Комплектация и описание	30
3.	Подготовка, работа и окончание работы	32
4.	Работа по абразивоструйной очистке	33
5.	Техническое обслуживание	35
6.	Поиск и устранение неисправностей	36
7.	Спецификация	38



## **ВНИМАНИЕ!**

**НЕ ПРИСТУПАЙТЕ К РАБОТЕ С ОБОРУДОВАНИЕМ, НЕ ПРОЧИТАВ ДАННОЕ РУКОВОДСТВО ПО ЭКСПЛУАТАЦИИ И ПОЛНОСТЬЮ ПОНЯВ ЕГО СОДЕРЖАНИЕ.**

**НИЖЕПРИВЕДЕННАЯ ИНФОРМАЦИЯ ВАЖНА ДЛЯ СОХРАНЕНИЯ ЗДОРОВЬЯ И БЕЗОПАСНОСТИ КАК ОПЕРАТОРА, ТАК И ОКРУЖАЮЩЕГО ПЕРСОНАЛА.**

© Contracor ®. Все права защищены.

Перепечатка текста и / или использование графики, допускается только с письменного разрешения Contracor ®.

Производитель оставляет за собой право без уведомления потребителя вносить изменения в конструкцию изделий для улучшения их технологических и эксплуатационных параметров.

Вид изделий может незначительно отличаться от представленных на изображениях.

# 1. Техника безопасности



## ВНИМАНИЕ!

### ПРАВИЛА БЕЗОПАСНОСТИ ПРИ ВЫПОЛНЕНИИ РАБОТ ПО АБРАЗИВОСТРУЙНОЙ ОЧИСТКЕ.

- 1. Обязательно используйте защитное обмундирование: шлем с принудительной подачей воздуха, фильтр очистки воздуха дыхания, защитный костюм, кожаные перчатки, спец. обувь.**
- 2. Не выполняйте работы с использованием изношенного или поврежденного оборудования.**
- 3. Направляйте сопло только на участок, подлежащий очистке.**
- 4. Используйте только сухие и хорошо просеянные абразивы, специально предназначенные для абразивоструйной очистки.**
- 5. Необходимо удалить незащищенных рабочих за пределы участка абразивоструйной очистки.**
- 6. Перед абразивоструйной очисткой следует:**
  - Проверить фитинги и рукава на предмет износа;
  - Закрепить проволокой воедино байонетные сцепления;
  - Проверить подачу воздуха в шлем;
  - Проверить правильность положения герметизирующего клапана;
  - Убедиться в том, что аппарат устойчиво стоит на земле.

## 2. Комплектация и описание

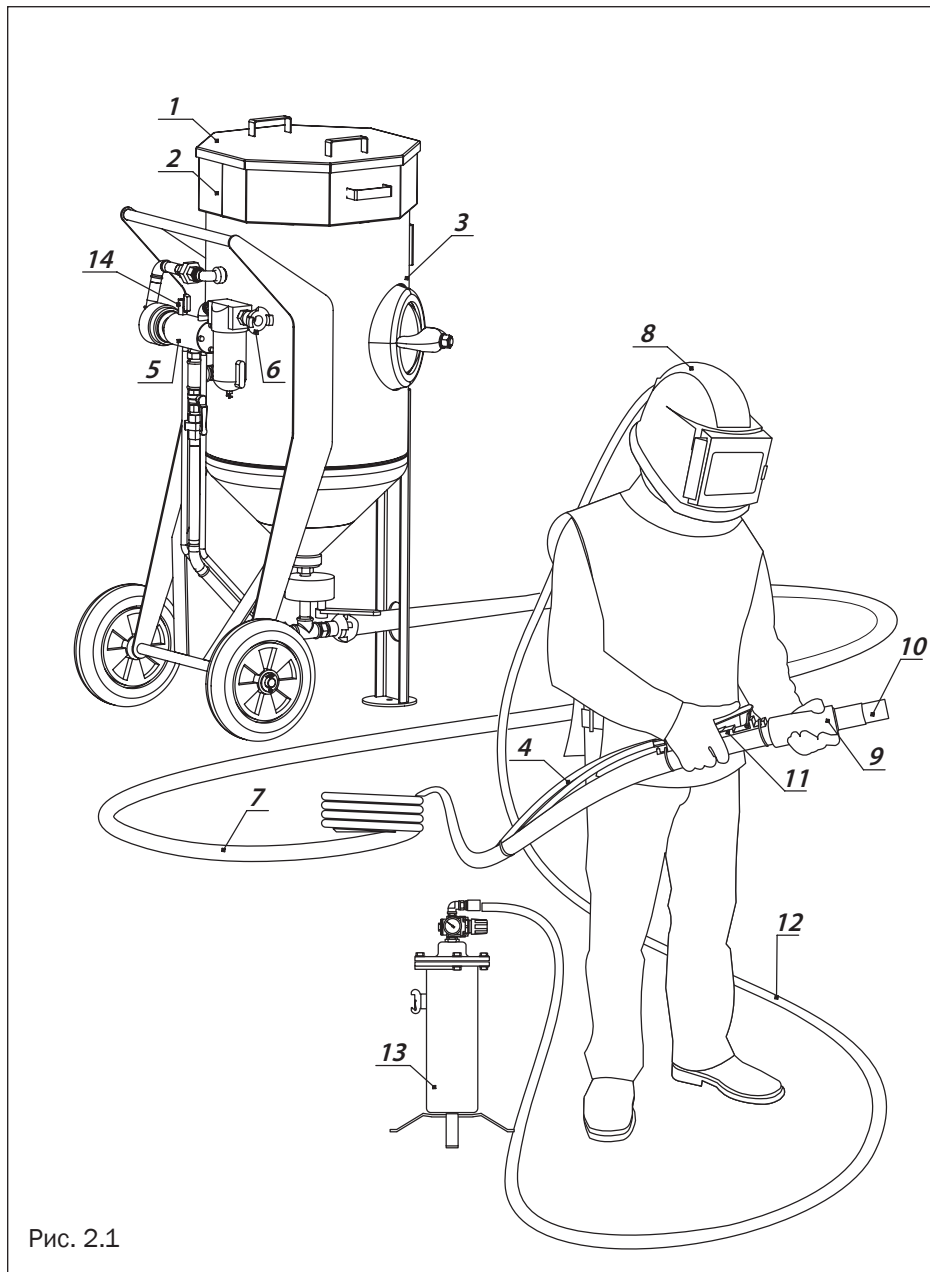


Рис. 2.1

- |                            |                                     |
|----------------------------|-------------------------------------|
| 1 – Крышка                 | 8 – Шлем оператора                  |
| 2 – Сито                   | 9 – Соплодержатель                  |
| 3 – Бак аппарата           | 10 – Сопло                          |
| 4 – Рукав ДУ               | 11 – Пульт ДУ                       |
| 5 – Блок ДУ                | 12 – Воздушный рукав                |
| 6 – Влаго-маслоотделитель  | 13 – фильтр воздуха дыхания         |
| 7 – Абразивоструйный рукав | 14 – предохранительный шаровый кран |

## 2.1 Комплектация

Артикул	Модель	Описание, комплектация
10400301	BlastRazor Z-25RC	Аппарат абразивоструйный, 25 л, сито, крышка, фильтр-влажномаслоотделитель CAF-0, блок дистанционного управления (ДУ), пульт дистанционного управления DMH, клапан-дозатор абразива FSV, сдвоенный рукав ДУ TWINLINE 5 м, набор фитингов для рукава ДУ.
10400402	BlastRazor Z-50RC	Аппарат абразивоструйный, 50 л, сито, крышка, фильтр-влажномаслоотделитель CAF-0, блок дистанционного управления (ДУ), пульт дистанционного управления DMH, клапан-дозатор абразива FSV, сдвоенный рукав ДУ TWINLINE 5 м, набор фитингов для рукава ДУ.
10110536		Блок дистанционного управления (5, рис. 2.1.)
10110880	DMH	Пульт дистанционного управления (11, рис. 2.1)
10112105	TWINLINE	Рукав ДУ сдвоенный, d=6 мм, бухта 5 м (4, рис. 2.1.)

# 3. Подготовка, работа и окончание работы

## 3.1 Подготовка к работе

Для ввода в эксплуатацию системы ДУ необходимо выполнить следующие инструкции:

1. При необходимости укоротите рукав ДУ до длины используемого пескоструйного рукава. Смонтируйте прилагаемые фитинги с рукавом ДУ.
2. Подключите рукав ДУ к пульту дистанционного управления DMH с одной стороны и линии TWINLINE пескоструйного аппарата с другой.



### **ВНИМАНИЕ!**

**НЕ ЗАТЯГИВАЙТЕ ШТУЦЕРА СЛИШКОМ ТУГО, ОСОБЕННО ШТУЦЕРА ПУЛЬТА ДУ. ЭТО МОЖЕТ ПОВРЕДИТЬ НЕКОТОРЫЕ КОМПОНЕНТЫ И ВЫЗВАТЬ УТЕЧКУ ВОЗДУХА.**

3. Убедитесь в герметичности всех соединений.
4. Убедитесь в том, что муфты на блоке ДУ и пульте ДУ DMH соединены надлежащим образом, в соответствии с цветом. Перекрестное соединение приведет к созданию нерабочей системы.
5. Прикрепите пульт ДУ DMH при помощи ленточных стяжек к абразивоструйному шлангу, сразу же позади соплодержателя.
6. Рекомендуется прикрепить сдвоенный рукав Tinline к абразивоструйному шлангу ленточными стяжками через каждые 1,5 метра.



### **ВНИМАНИЕ!**

**ВСЕГДА ИСПОЛЬЗУЙТЕ ФИЛЬТР-ВЛАГОМАСЛООТДЕЛИТЕЛЬ В КОМБИНАЦИИ С СИСТЕМОЙ ДИСТАНЦИОННОГО УПРАВЛЕНИЯ ДЛЯ ЗАЩИТЫ ВЕНТИЛЯ ДУ ОТ ПОВЫШЕННОГО ИЗНОСА.**

**КРОМЕ ТОГО, ФИЛЬТР-ВЛАГОМАСЛООТДЕЛИТЕЛЬ ОПТИМИЗИРУЕТ АБРАЗИВОСТРУЙНУЮ ОЧИСТКУ.**

7. Убедитесь, что компрессор расположен за пределами участка абразивоструйной очистки с подветренной стороны.



8. Запустить компрессор и довести давление и температуру компрессора до рабочих.
9. Открыть шаровый кран на магистрали сжатого воздуха аппарата (ручка открытого крана должна находиться в положении, параллельном магистрали сжатого воздуха).
10. Открыть предохранительный шаровый кран 14 (рис. 2.1).
11. Закрыть клапан-дозатор абразива FSV, поставив ручку регулировки в центральное положение.
12. Подключить рукав сжатого воздуха к байонетному сцеплению аппарата. Диаметр рукава сжатого воздуха должен быть минимум 1,2". Законтрить шпонкой или проволокой байонетные сцепления между собой.
13. Подключить абразивоструйный рукав к байонетному сцеплению аппарата. Законтрить шпонкой или проволокой байонетные сцепления между собой.
14. Заполнить бак аппарата абразивом.
15. Надеть защитное обмундирование.

## **4. Работа по абразивоструйной очистке**

### **4.1 Запуск в работу**

1. Проверьте все соединения от компрессора до сопла на предмет надлежащей фиксации (плохо закрепленный воздушный шланг компрессора может вызвать серьезное повреждение).
2. Убедитесь в том, что абразивоструйный аппарат заполнен абразивом.
3. Обеспечьте выполнение надлежащих мер предосторожности для себя и окружающих:
  - наличие защитного обмундирования,
  - подача в шлем очищенного воздуха.
4. Всегда проверяйте положение рычага пульта ДУ, который должен находиться в безопасном положении - фиксатор в вертикальной позиции.
5. Подайте сжатый воздух на вход аппарата.



## **ВНИМАНИЕ!**

**МАКСИМАЛЬНОЕ РАБОЧЕЕ ДАВЛЕНИЕ АППАРАТА — 10 бар.**

6. Закройте оба шаровых крана на вентиле ДУ.
7. Проверьте систему на утечку. Воздух должен выходить только из отверстия под рычагом пульта ДУ, а не из каких-либо других мест.

## **4.2 Работа по абразивоструйной очистке**



### **ВНИМАНИЕ!**

**ВО ВРЕМЯ ПЕРЕРЫВА В РАБОТЕ ВСЕГДА ОТКРЫВАЙТЕ ПРЕДОХРАНИТЕЛЬНЫЙ ШАРОВЫЙ КРАН 14 (рис. 2.1) НА ВЕНТИЛЕ ДУ (НАПРОТИВ СИНЕЙ МАГИСТРАЛИ СДВОЕННОГО РУКАВА TWINLINE).**

**РЫЧАГ КЛАВИШИ ДУ НИКОГДА НЕ ДОЛЖЕН ФИКСИРОВАТЬСЯ В ПОЛОЖЕНИИ РАБОТЫ. В ПРОТИВНОМ СЛУЧАЕ ЭТО МОЖЕТ ПРИВЕСТИ К СЕРЬЕЗНОЙ ТРАВМЕ.**

1. Повернуть фиксатор на пульте ДУ и нажать рычаг (начало работы). Бак герметизируется. Из сопла выходит только сжатый воздух.
2. Регулируйте клапан-дозатор абразива FSV с целью получения оптимальной воздушно-абразивной смеси. Общее правило: необходимо использовать как можно меньше абразива.
3. Для остановки работы следует отпустить рычаг (фиксатор автоматически перебрасывается в исходное положение).

## **4.3 Окончание работы по абразивоструйной очистке**

1. Удалите остатки абразива из бака. Для этого снимите сопло и направьте рукав в подходящий для отходов абразива контейнер. Поверните фиксатор на пульте ДУ и нажмите рычаг.
2. Если по окончании работ аппарат остается на улице, его необходимо накрыть полиэтиленом для предотвращения попадания влаги внутрь бака.



## **ВНИМАНИЕ!**

**ПЕРЕД НАЧАЛОМ И ПОСЛЕ ОКОНЧАНИЯ РАБОТЫ ВСЕГДА ПРОВЕРЯЙТЕ ВОЗМОЖНОЕ НАЛИЧИЕ ВОДЫ ВНУТРИ ВЕНТИЛЯ ОТКРЫТИЕМ ЗАГЛУШКИ. ЕСЛИ ПРИСУТСТВУЕТ БОЛЬШОЕ КОЛИЧЕСТВО ВОДЫ, ПРОВЕРЬТЕ ФИЛЬТР CAF-0.**

## **5. Техническое обслуживание**

### **5.1 Техническое обслуживание аппаратов**

#### **Замена герметизирующего клапана.**

Откройте ревизию аппарата с целью получить доступ к герметизирующему клапану. Выкрутите направляющую трубку, в которую вставлен клапан. Установите новый клапан и затем закрутите направляющую трубку в прежнее положение.

#### **Замена кольца герметизирующего клапана.**

Кольцо заменяется сверху через отверстие заполнения аппарата. Извлеките старое кольцо, вставьте новое кольцо в паз и установите его в правильное положение сильным нажатием.



## **ВНИМАНИЕ!**

**ИСПОЛЬЗУЙТЕ ТОЛЬКО ТЕ АБРАЗИВЫ, КОТОРЫЕ СПЕЦИАЛЬНО ПРЕДНАЗНАЧЕНЫ ДЛЯ АБРАЗИВОСТРУЙНОЙ ОЧИСТКИ.**

**НИКОГДА НЕ ИСПОЛЬЗУЙТЕ НЕПРОСЕЯННЫЕ ИЛИ ВЛАЖНЫЕ АБРАЗИВЫ.**

### **5.2 Ежедневное обслуживание**

1. Проверить вентиль управления на содержание воды. Если вода присутствует, проверить состояние фильтра CAF-0.
2. Проверить резиновую вставку пульта ДУ на надлежащее состояние. Если она плохо выглядит или изношена, замените ее.
3. Проверить состояние и надлежащее крепление всех шлангов и фитингов.

## **5.3 Ежемесячное обслуживание (или после каждого цикла в 160 рабочих часов)**

1. Проверить состояние клапана ДУ и его трубопровода.
2. Проверить все воздушные соединения на утечку.
3. Разобрать клапан управления с выполнением шагов пункта 5.2 и проверить все движущиеся детали. Если они выглядят изношенными, заменить, чтобы не допустить напрасного повреждения. Собрать клапан и смазать движущиеся детали машинным маслом общего применения.

## **6. Поиск и устранение неисправностей**

### **Засорение.**

Если из сопла аппарата не выходит ни абразив, ни воздух, следует вначале сбросить давление и разгерметизировать аппарат, а затем проверить сопло на засорение. Если из сопла выходит только воздух без абразива, следует полностью открыть дозирующий вентиль, а затем быстро закрыть и открыть нижний шаровый кран магистрали. Если это не помогло, сбросить давление в аппарате, открыть ревизию и проверить бак на наличие посторонних предметов (камней, бумаги и т.д.).

### **Пульсации абразива.**

При пуске аппарата пульсации абразива до определенной степени представляют собой нормальное явление. Однако если пульсации абразива продолжаются, следует стабилизировать поток абразива быстрым закрытием и открытием нижнего шарового крана магистрали. Пульсации абразива зачастую обусловлены повышенной влажностью в системе сжатого воздуха. Эта проблема может быть решена установкой дополнительного влаго-маслоотделителя.

### **Удаление влажного абразива.**

Для удаления влажного абразива из бака аппарата необходимо отсоединить пескоструйный рукав и снять резиновый уплотнитель на байонетном сцеплении аппарата. Далее необходимо полностью открыть дозирующий вентиль и закрыть нижний шаровый кран в линии сжатого воздуха аппарата. Теперь при подаче сжатого воздуха он будет поступать только в бак аппарата и принудительно выдавливать влажный абразив.

## 6.1 Поиск и устранение неисправностей системы дистанционного управления

Следующий перечень проверок может использоваться для определения проблемы в случае неправильного функционирования системы дистанционного управления:

1. Изучить инструкции в данном руководстве.
2. Осмотреть все воздушные шланги и соединения на утечки воздуха.
3. Убедиться в том, что предохранительный и сливной спускные краны закрыты.
4. Проверить пульт ДУ на утечки воздуха:
  - в не нажатом положении воздух должен выходить только из отверстия в корпусе.
  - в нажатом положении из ручки вообще не должен выходить воздух.

Проблема	Причина	Способ устранения
Воздух не выходит из отверстия в корпусе пульта ДУ.	Рукав Twinline засорен или пережат.	Снять рукав Twinline и проверить на засорение.
Блок управления не открывается.	Предохранительный спускной кран все еще открыт.	Закрыть предохранительный спускной кран.
	Недостаточная подача воздуха к абразивоструйному аппарату.	Разобрать блок управления, все детали должны свободно перемещаться.
Блок управления не закрывается.	Засорены каналы пульта ДУ.	Снять пульт и очистить его.
	Неправильные соединения рукава TWINLINE.	Проверить соединения и изменить, если они неправильные.
	Дефект блока управления.	Разобрать блок и проверить на надлежащую работу

# 7. Спецификация

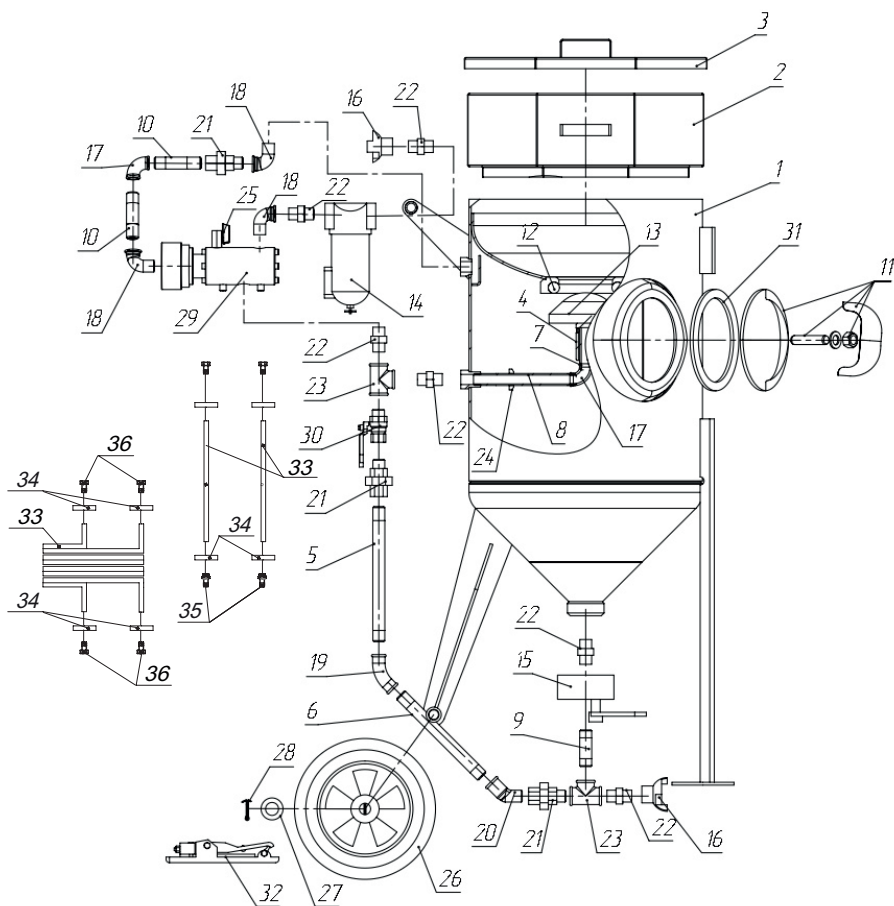


Рис. 7.1

Поз.	Артикул	Наименование	Количество	
			BlastRazor Z-25RC	BlastRazor Z-50RC
1	88600040	Бак пескоструйный	1	-
	88600041	Бак пескоструйный	-	1
2	88200005	Сито	1	-
	88200006	Сито	-	1

3	81100065	Крышка	1	-
	81100066	Крышка	-	1
4	10110532	Шток	1	1
5	73115225	Патрубок	1	-
	73115240	Патрубок	-	1
6	73115225	Патрубок	1	-
	73115205	Патрубок	-	1
7	73015100	Патрубок	1	-
	73015075	Патрубок	-	1
8	73115132	Патрубок	1	-
	73115182	Патрубок	-	1
9	73115065	Патрубок	1	1
10	73115083	Патрубок	2	2
11	52150002	Лючок	1	1
12	10110960	Кольцо	1	1
13	10110950	Клапан	1	1
14	10110565	Фильтр	1	1
15	29006000	Дозатор	1	1
16	10110903	Сцепление	2	2
17	10110548	Угольник	2	2
18	10110550	Угольник	3	3
19	10110528	Угольник	1	1
20	51800008	Угольник	1	1
21	10110522	Муфта с накидной гайкой	3	3
22	10110521	Нипель	6	6
23	10110524	Тройник	2	2
24	52120008	Контргайка	1	1
25	10110828	Кран шаровый	1	1
26	28300005	Колесо	2	2
27	64110022	Шайба	2	2
28	60210440	Шплинт	2	2
29	10110536	Клапан ДУ	1	1
30	10110525	Кран шаровый	1	1
31	52150003	Прокладка	1	1
32	10110880	Пульт ДУ	1	1

33	10112105	Рукав	1	1
34	90100011	Хомут ленточный	8	8
35	10112401	Фитинг	2	2
36	10112402	Фитинг	6	6



STEEL COLOR TECHNOLOGY, s.r.o.

Trieda A. Hlinku 21  
949 01 Nitra

Kamenná predajňa:  
LEHOTA 706  
951 36 Lehota

0905 933 247  
sykora@estplus.sk  
www.est.sk  
www.99.inshop.sk