

Maximálna množstvo plynu :
 vzduchu 36 N m³/hod.
 kyslíku 3900 l/hod.
 acetylénu 1900 l/hod.

Pri odbere acetylénu z lahvy je pri odbere
 väčším než 1000 l/hod. nutné ľahvo spojiť
 v batérii. (ČSN 05 0610).

3.4 Maximálny výkon vybraných kovů (pri 64,5mm)

hliník	8,2 kg/hod.
zlnok	24,0 kg/hod.

*Samy vykonajú prípravy dobovy
 na pranoi hurobrnu v smru*

*Pr. n. praca
 y porokomom*

EST + a.s.
 Podolí 1237 24
 584 01 Ledec nad Sazavou
 IČ 25253735 DIČ CZ25253735

Pr. n. praca

4. O B S T U H A A Ú D R Ž B A

Z výrobného závodu pričeniazi pistolo k užl-
 vateľi smontovaná v odskoušaná.

4.1 Příprava k provozu

4.1.1 Energetické připojení pistolo

Energetické připojení je provedeno pomocí upínadel hadic pracovních plynů (obr. 11). Jmenovitě dle spec. RD). Maximální přípustná délka hadice je 5 m (ČSN 05 0610). Vyřazení-11 potřeby velmi dlouhých hadic (nad 15 m). Je vhodné použít hadice o větší světlotl. a pouze část hadice nejbližší k pistolu o minimální délce 5 m použít o rozměrech předepsaných. Zaměřte se tím ztrátám tlaku, které by mohly (svláště u vzduchu) zhoršit funkci pistolu spolu se snížením dosažitelného výkonu. Hadice tétož plynu spojte těsnými a spolehlivými spojkami. Šrouby upínadel jsou z důvodů nezaměnitelnosti opatřeny odlišnými závitky a označeny písmeny následovně : O - kyslík, G - acetylen, A - vzduchu. Při pohledu na tělo pistolu zezadu jsou plyny přivedeny takto : kyslík napravo, acetylen uprostřed, vzduch nalevo.

Nenatěž všech tří upínadel proveďte následovně : Nožem zarovnejte tělo hadice. Zároveň s čelem hadice navlékněte na hadici příslušnou vnější trubku (jsou barvené rozlišený - modrá je pro kyslík, žlutá pro acetylen, červená pro vzduchovou hadici). Na odgovoridající výustku navlékněte příslušný šroub upínadla se zodpovídajícím označením (O, G, A) a výustku nasroubujte do gypvavné hadice. Kontrolujte, zda v závitech těla pistolu je vloženo nejprve bitko a následně

5. Zárově strikané povlaky 6 ČSN 03 8551 - ochranné hliníkové a zinkové povlaky nanášené zárovým strikaním.

6. Pistola AD 3 je udělena výjimka z ustanovení § 8 vyhlášky č. 13/1977 Sb. za následujících předpokladů :

a) Při práci na tomto typu nářadí budou pracovníkem použity osobní ochranné pomůcky proti hluku účinné v oblasti třídy hluku N 100

b) Práce na tomto typu nářadí musí být provádělně přerušována nejméně 5t přestávkami o trvání každé přestávky nejméně 10 minut, práce nesmí přesahovat úhrnnou dobu 20 % z pracovní doby 1 směny u 1 pracovníka.

c) V době těchto přestávek, nezbytných ze zdravotnického hlediska, nesmí být pracovník vystaven působení nadměrného hluku a vibrací

d) Příslušnému orgánu hygienické služby bude podán návrh na určení práce jako práce rizikové z hlediska hluku

SOUPRAVA METALIZAČNÍ PISTOLE AD 3 - 515 811 080 012

SPECIFIKACE NÁHRADNÍCH DÍLŮ

poř. čís.	N á z e v s o u č á s t i	počet kusů pro provoz	pozn.
		1 3 5	
		letý	

SPECIELNÍ MONTÁŽNÍ NÁŘADÍ - obr. 2

1.	Vytahovák	515 9 031 003 35 8	1
2.	Stahovák	515 9 031 004 35 8	1
3.	Klíč speciál	515 9 031 005 35 8	1
4.	Klíč trubkový	515 9 031 006 35 8	1
5.	Klíč	515 9 030 390 35 8	1
6.	Spojka	515 9 031 032 35 8	1
7.	Drátky čisticí	515 9 030 391 35 8	1
8.	Držák pistole AD2	515 9 030 640 35 8	1

dodává se pouze na zvláštní objednávku

Komunální nářadí a doplňky prvního vybavení (dále se již nedodává)

Kazeta AD 3 kompletní
Rozpěra víka kazety
Brašna plátěná

Návod pre obaluhu
 Vzorek nástřiku
 Klíč 19/22 ČSN 23 0610
 Klíč 13/17 ČSN 23 0610
 Klíč 8/10 ČSN 23 0610
 Klíč 5,5/7 ČSN 23 0610
 Šroubovák, břit 9 x 1,2
 Šroubovák, břit 4,5 x 0,6
 Krabička mazacího oleje
 Krabička vaseliny

HNACÍ JEDNOTKA - obr. 5

1.	Stator AD 3	515 9 031 076 35 8	1	
2.	Rotor AD 3	515 9 021 077 35 8	1	
3.	Pláště AD 3	515 9 031 078 35 8		1
4.	Šnek	515 9 030 363 35 8	1	
5.	Kryt regulace 3	515 9 031 079 35 8		1
6.	Kužel	515 9 031 134 35 8	1	
7.	Podložka	515 9 030 379 35 8		3
8.	Závaží AD 3	515 9 031 082 35 8		2
9.	Unašeč AD 3	515 9 031 083 35 8		1
10.	Šroub brzdy	515 9 031 084 35 8	1	
11.	Šroub motoru	515 9 031 085 35 8	1	
12.	Šroub krytu	515 9 031 086 35 8	1	
13.	Bočnice	515 9 031 087 35 8	2	
14.	Kolo korunové	515 9 030 360 35 8	1	
15.	Planeta	515 9 030 362 35 8	2	
16.	Pouzdro ložisk.	515 9 030 554 35 8		1

17.	Kotouč brzdy	515 9 031 088 35 8	1	
18.	Křídlo A	515 9 031 089 35 8	4	
20.	Čep	515 9 030 361 35 8		2
21.	Šroub Zajišť.	515 9 030 514 35 8	1	
22.	Podložka	515 9 030 558 35 8		1
23.	Pružina	515 9 030 349 35 8	1	
24.	Pružina talíř	515 9 030 354 35 8	1	
25.	Čep	515 9 031 027 35 8	1	
26.	Šroub M 3 x 8	ČSN 02 1185		1
27.	Šroub M 4 x 10	ČSN 02 1151		1
28.	Podložka 3,2	ČSN 02 1702		3
29.	Kroužek 26	ČSN 02 2931		1
30.	Ložisko UR60COA	ČSN 02 4630		4
31.	Kroužek 2,3	ČSN 02 2929	6	
32.	Kroužek 6 x 2	ČSN 02 9281.1	2	
33.	Podložka 5,3	ČSN 02 1703.1		3

HORÁK - obr. 6

1.	Injektor 3	515 9 031 133 35 8	1	
	Injektor 4	515 9 031 063 35 8	1	
2.	Tryska 8	515 9 031 064 35 8	1	
	Tryska 12	515 9 031 065 35 8	1	
3.	Sběrač	515 9 031 066 35 8		1
4.	Matice 33	515 9 031 067 35 8		1
5.	Matice 22	515 9 031 068 35 8		1
6.	Hubice 20	515 9 031 069 35 8		
	Hubice 12	515 9 031 070 35 8		
		515 9 031 071 35 8		

	Vložka 3	515 9 031 072 35 8	4
	Vložka 3,15	515 9 031 073 35 8	4
	Vložka 4	515 9 031 074 35 8	4
	Vložka 4,5	515 9 031 075 35 8	4
8.	Kroužek 22 x 2	ČSN 02 9281.3	2
9.	Kroužek 16 x 2	ČSN 02 9281.3	8
10.	Kroužek 8 x 2	ČSN 02 9281.3	7

ROZVOD FLYNU - obr. 7

1.	Klíč rozvodu		1
2.	Škrtič	515 9 031 049 35 8	1
3.	Spojka rozvodu		1
4.	Šroub 20	515 9 031 051 35 8	1
5.	Šroub 16	515 9 031 052 35 8	1
6.	Vložka A		1
7.	Vložka OG		1
8.	Šroub 5	515 9 031 055 35 8	1
9.	Šroub 4	515 9 031 056 35 8	1
10.	Kroužek 6 x 2	ČSN 02 9281.1	2

PŘEDLOHA - obr. 8

1.	Hřídel	515 9 031 105 35 8	1
2.	Kolo šnekové	515 9 031 132 35 8	2
3.	Kladka hnací	515 9 031 106 35 8	1
4.	Víko	515 9 031 107 35 8	1
5.	Šroub	515 9 030 598 35 8	1

6.	Ucpávka	515 9 031 108 35 8	1
7.	Podložka	515 9 030 614 35 8	3
8.	Ložisko UR6000A	ČSN 02 4630	2
9.	Šroub 3 x 8	ČSN 02 1185	2
10.	Zátka 6 typ.č.01400	ČSN 02 7450.3	1

ÚSTROJÍ PŘÍTLAKU - obr. 9

1.	Páka	515 9 031 024 35 8	1
2.	Kladka vodící	515 9 031 026 35 8	1
3.	Čep 8	515 9 031 025 35 8	1
4.	Píst	515 9 031 097 35 8	1
5.	Doraz	515 9 031 096 35 8	1
6.	Šroub stavěcí	515 9 031 099 35 8	1
7.	Pojistka	515 9 031 100 35 8	2
8.	Membrána sp.	515 9 030 374 35 8	1

ÚSTROJÍ NAVÁDĚCÍ - obr. 10

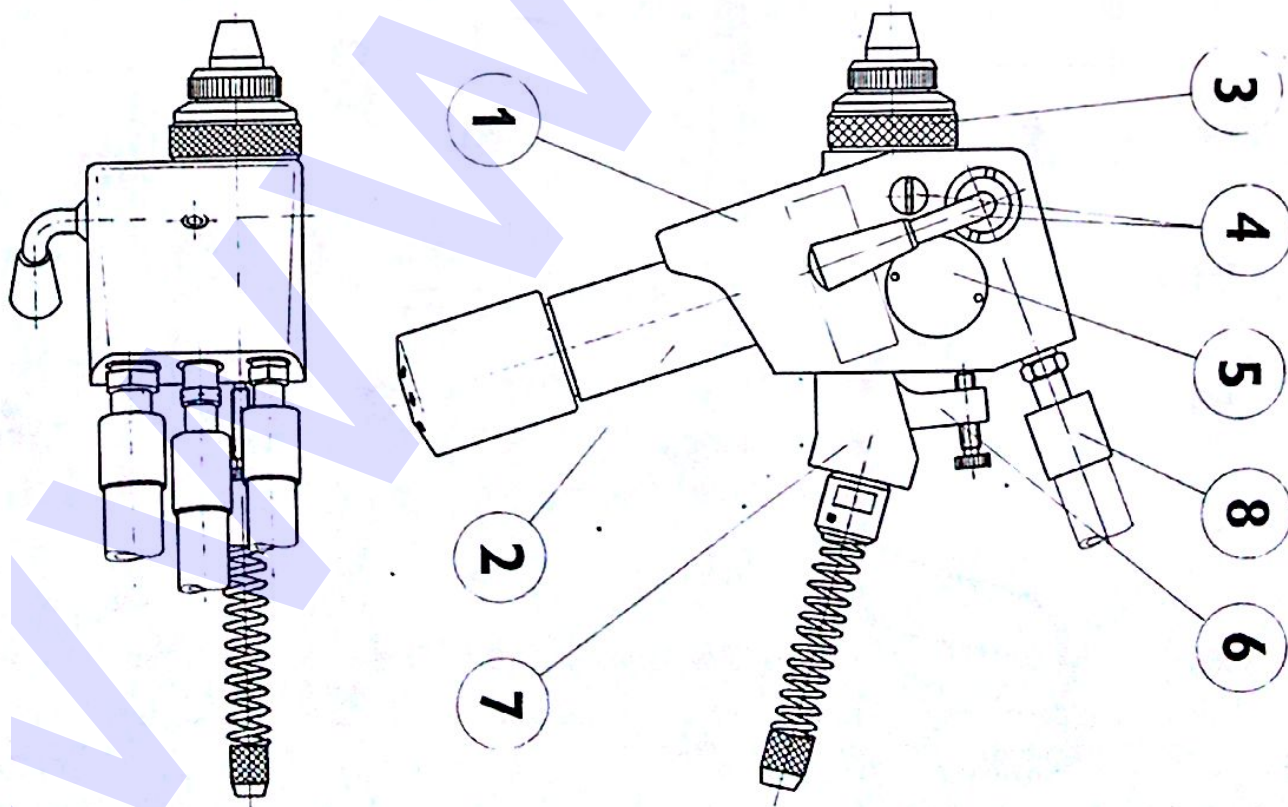
1.	Rameno	515 9 031 092 35 8	1
2.	Matice 12	515 9 031 098 35 8	2
3.	Koncovka	515 9 031 137 35 8	2
4.	Šroub vodící	515 9 031 093 35 8	2
5.	Trn	515 9 031 095 35 8	1
6.	Kolík 5	515 9 031 104 35 8	1
7.	Opěrka 015	515 9 031 101 35 8	1
	Opěrka 510	515 9 031 102 35 8	1

8.	Průvlak 2,5	515 9 031 120 35 8	4
	Průvlak 3	515 9 031 121 35 8	4
	Průvlak 3,15	515 9 031 122 35 8	4
	Průvlak 4	515 9 031 123 35 8	4
	Průvlak 4,5	515 9 031 124 35 8	4
9.	Kroužek 5	ČSN 02 2929.02	2
10.	Pružina vodící	515 9 031 136 35 8	2
11.	Závlačka 1,6 x 12	ČSN 02 1781.00	2

UPINADLA HADIC - obr. 11

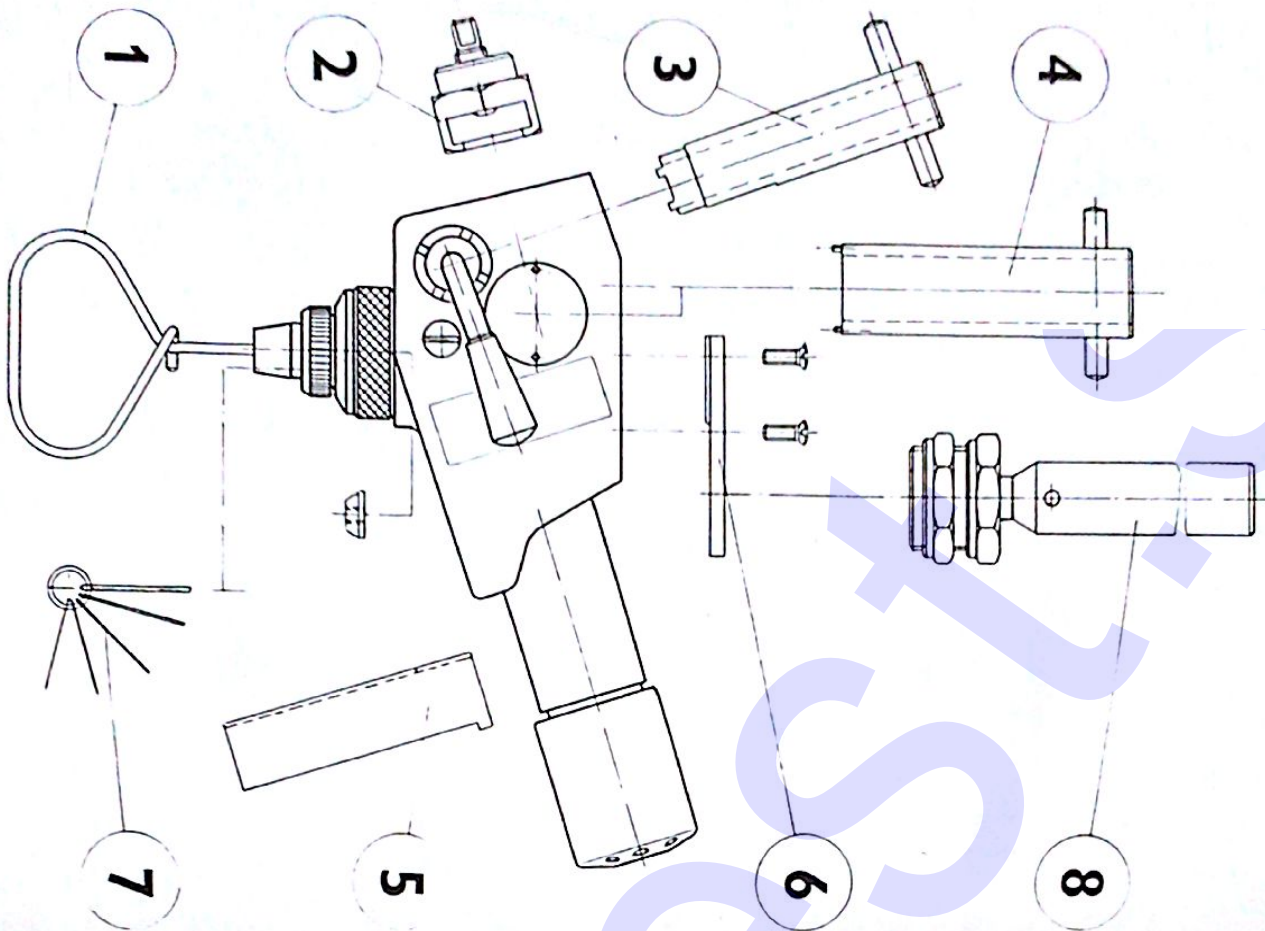
1.	Šroub A	515 9 031 057 35 8	1
2.	Šroub G	515 9 031 058 35 8	1
3.	Šroub O	515 9 031 059 35 8	1
4.	Výústka A	515 9 031 060 35 8	1
5.	Výústka G	515 9 031 061 35 8	1
6.	Výústka O	515 9 031 062 35 8	1
7.	Trubka vnější A	515 9 031 138 35 8	1
8.	Trubka vnější C	515 9 030 523 35 8	1
9.	Trubka vnější O	515 9 030 524 35 8	1
10.	Sítka A	515 9 030 342 35 8	2
11.	Sítka OG	515 9 030 343 35 8	4
12.	Kroužek 10 x 2	ČSN 02 9261.1	4
13.	Kroužek 8 x 2	ČSN 02 9261.1	8
14.	Těsnění "OO"	515 9 030 528 35 8	4-

46

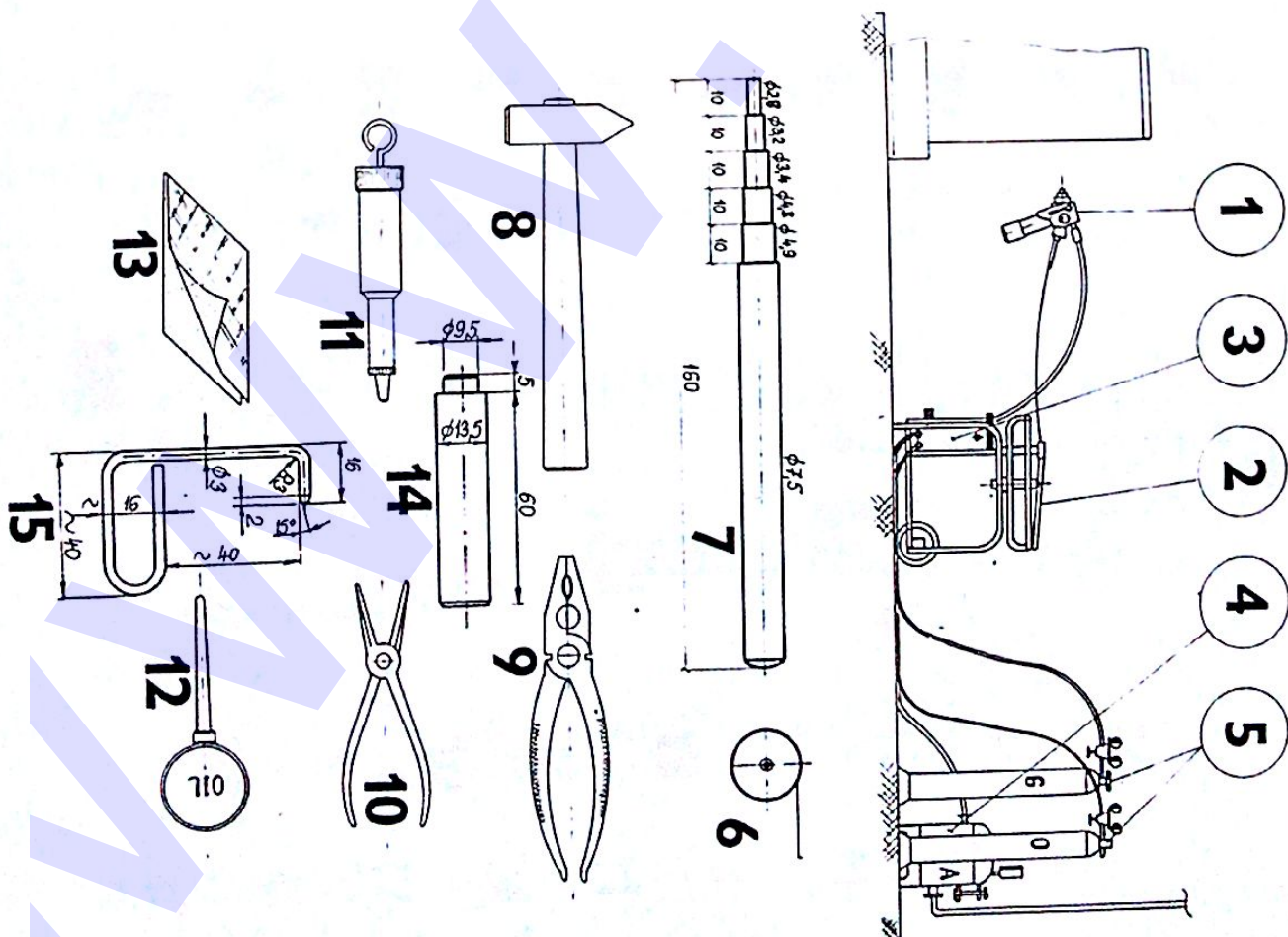


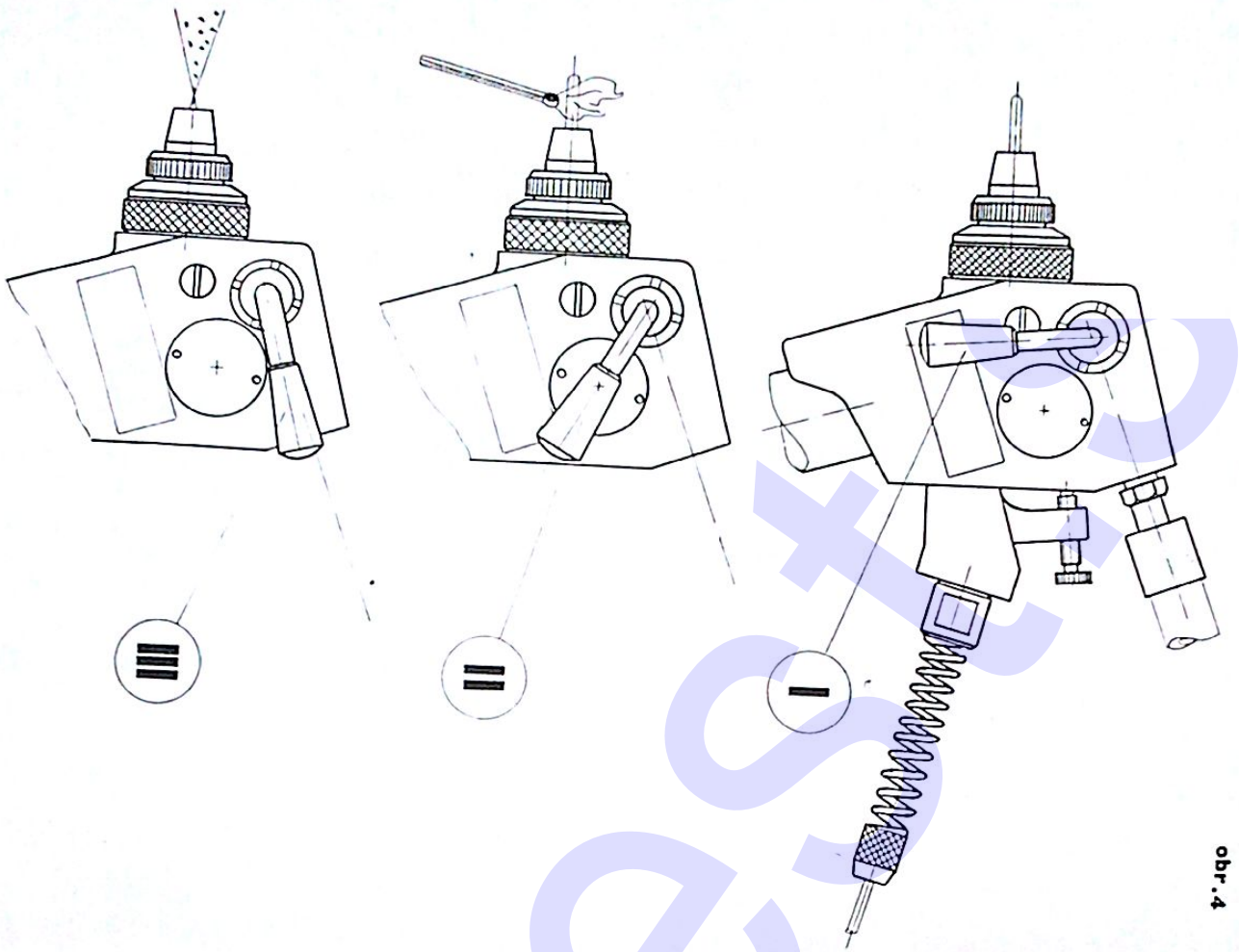
obr. 11

obr. 2

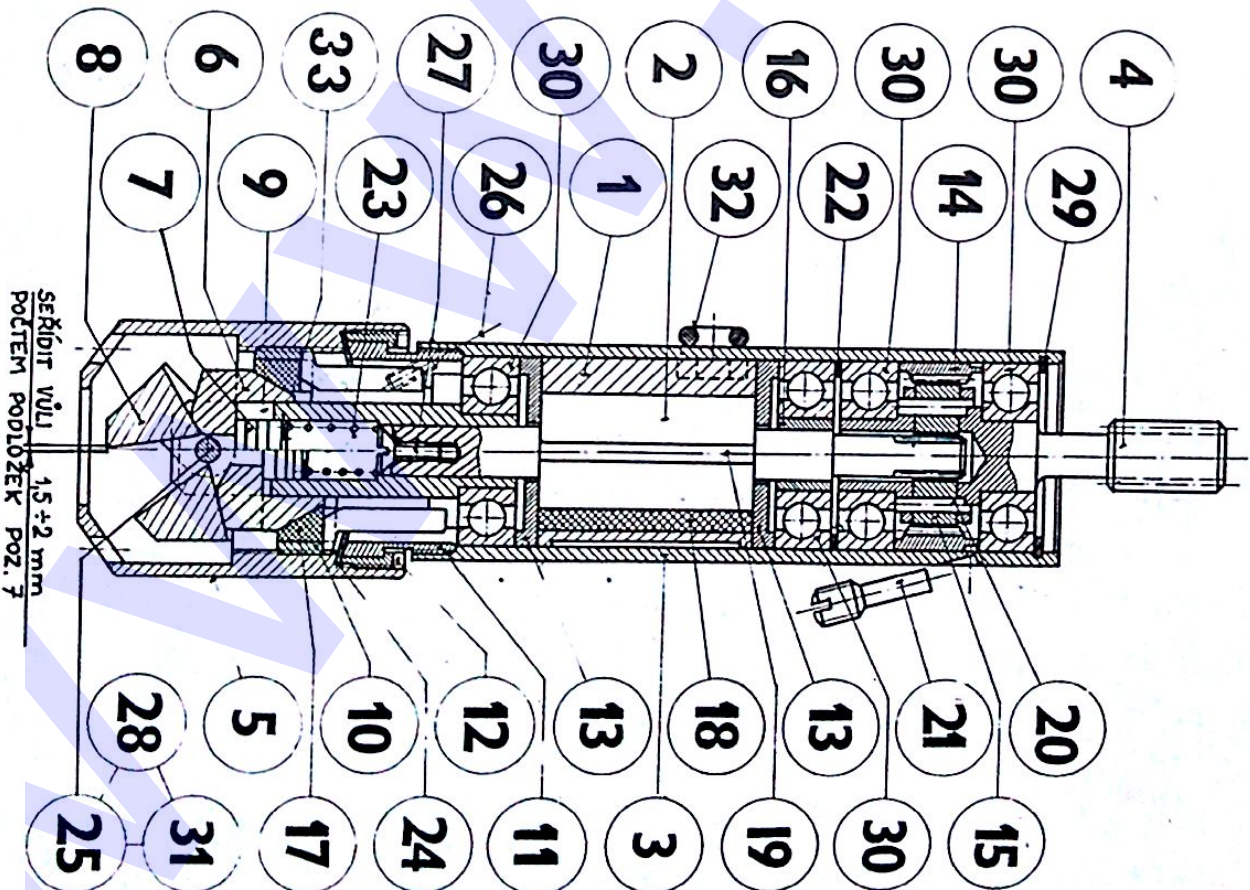


obr. 3

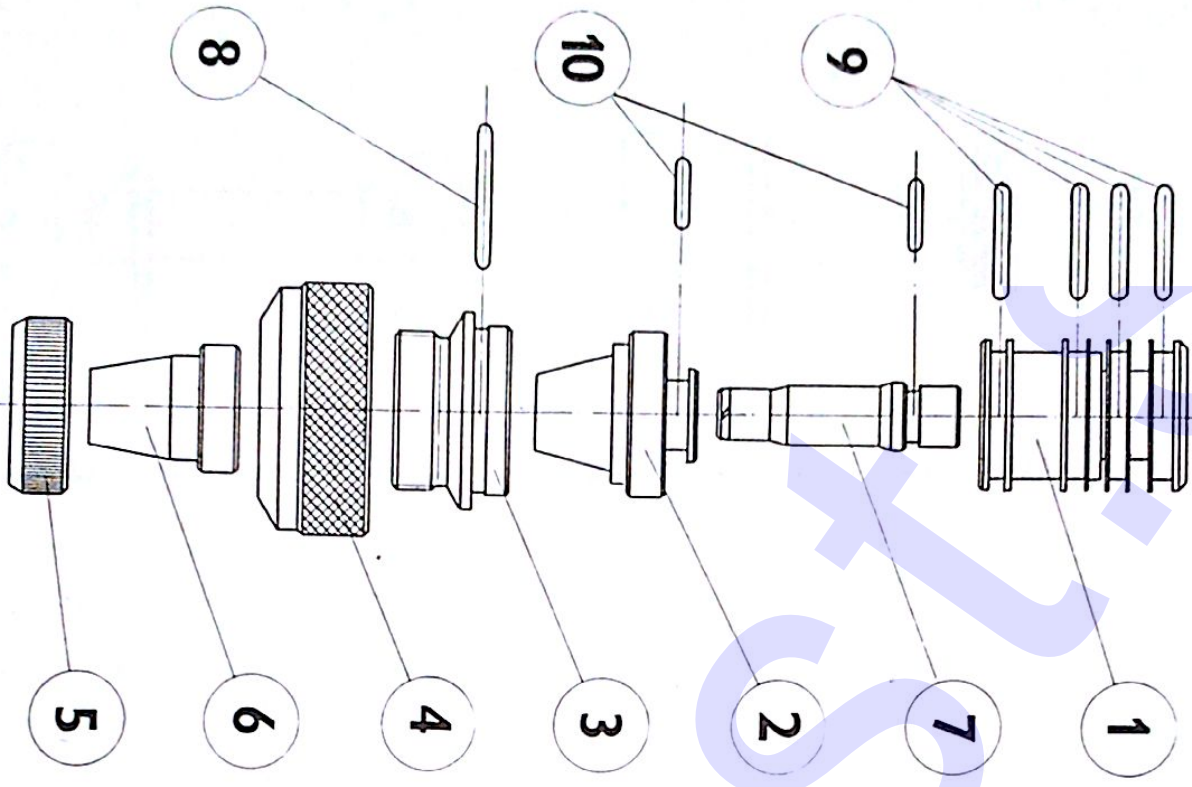




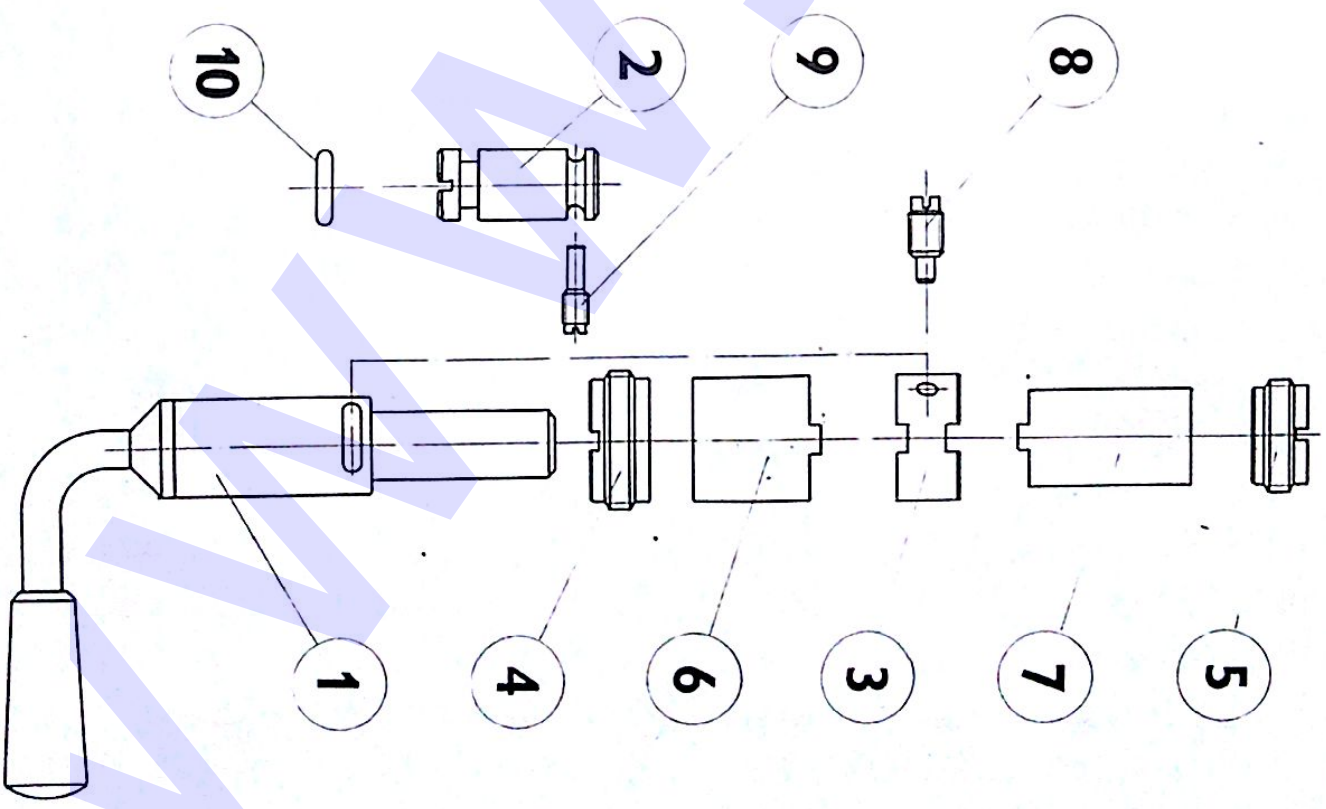
obr. 4



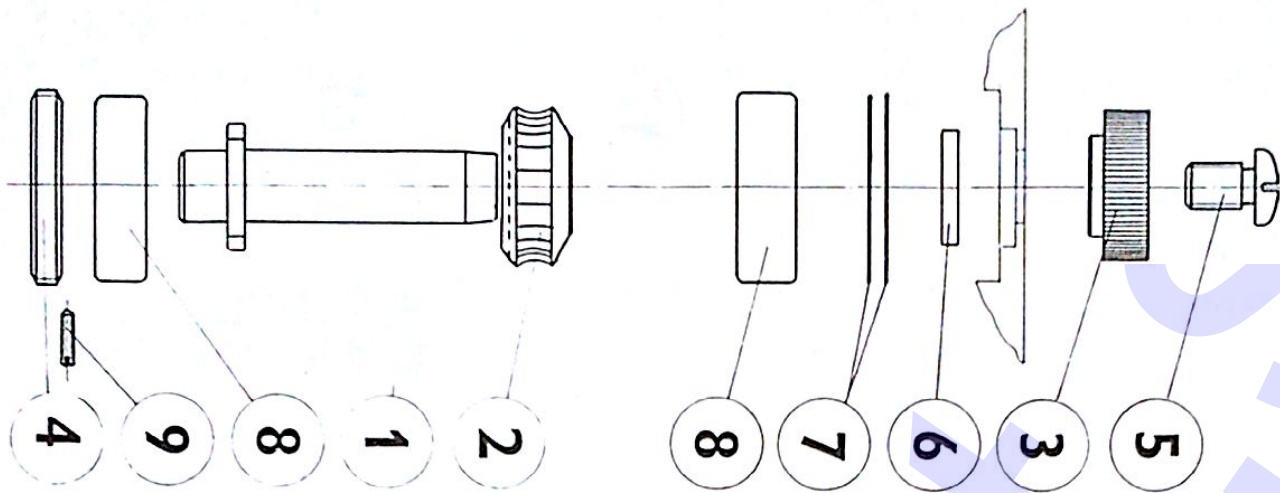
obr. 5



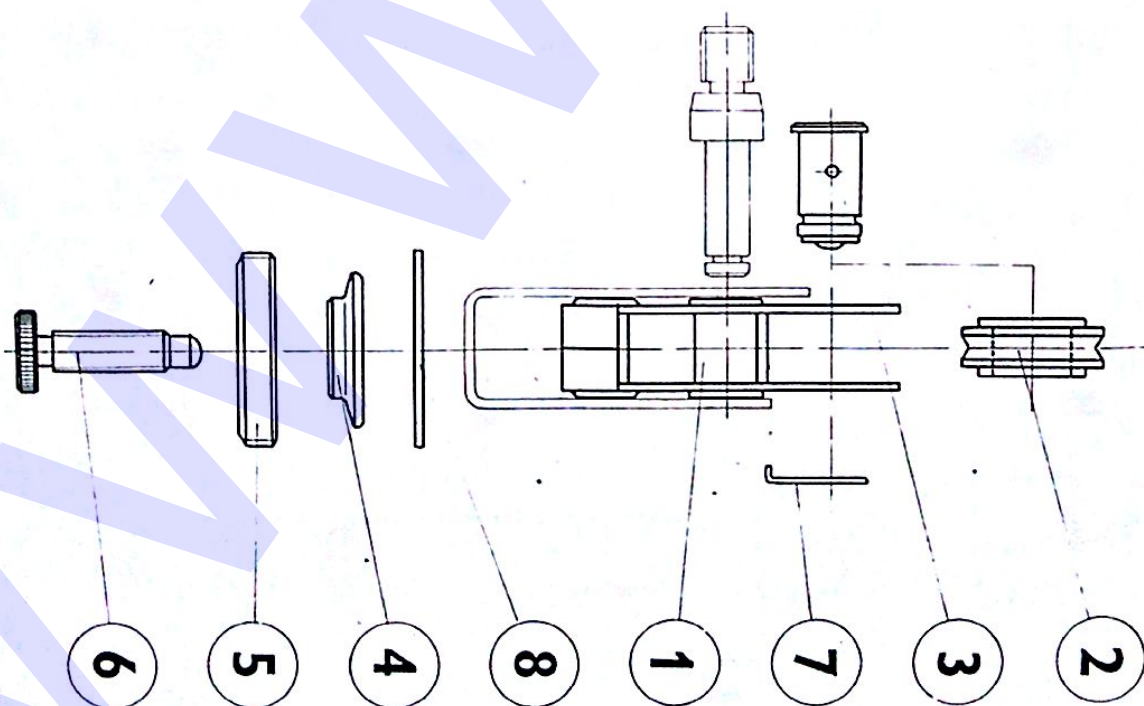
obr. 6



obr. 7

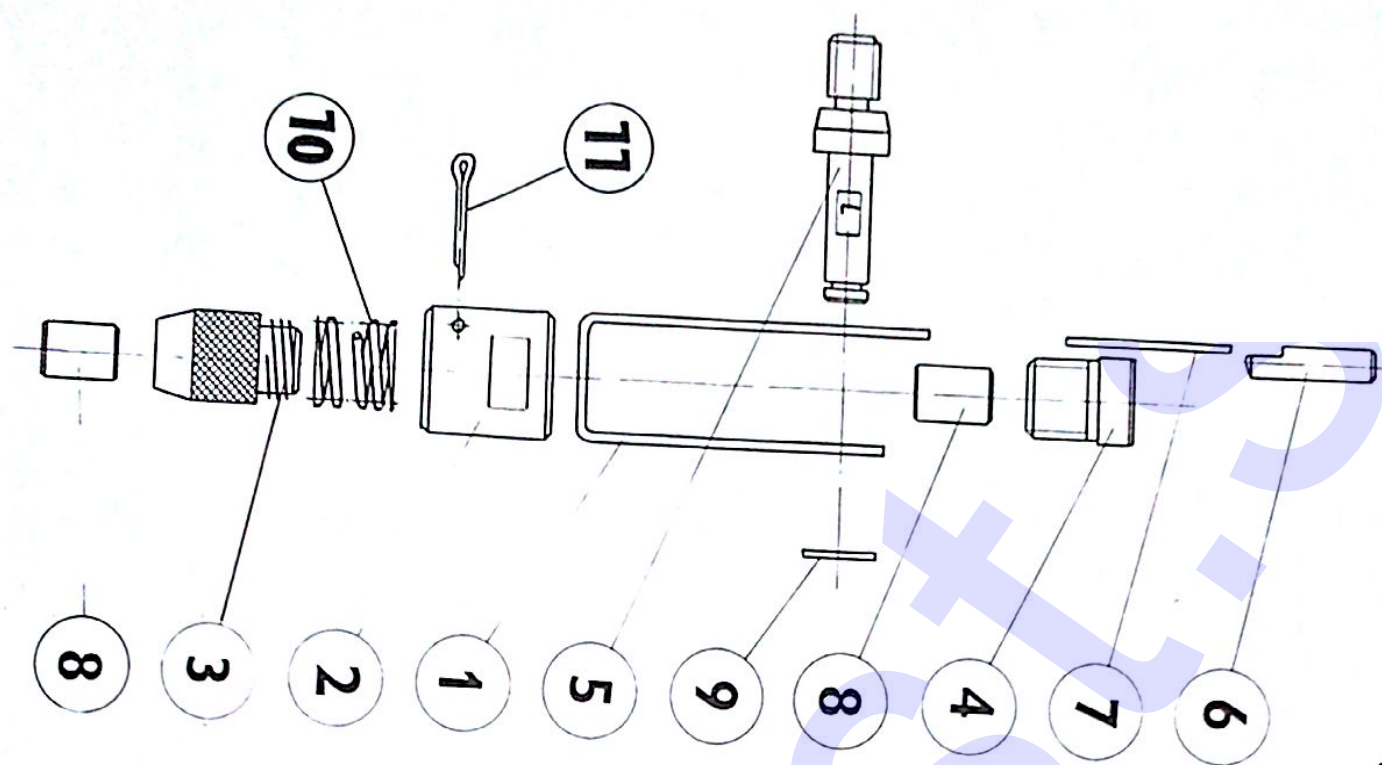


obr. 8



obr. 9

obr. 10



obr. 11

