

# Lakovací robot

## ready2spray lakovací robot: EcoRP 10 R1100

N92010001V

### Popis

EcoRP 10 R1100 je šestiosý robot s maximálním dosahem ramene 1100 mm a celkovou nosností 10 kg. Je vybaven aplikační technologií pro 1K a 2K aplikace, vysokotlaké a nízkotlaké nanášení vodouředitelných nebo rozpouštědlových barev. EcoRP 10 R1100 je skvělou volbou pro elektrostatické nanášení. Součinnost robota a vysokootáčkového rotačního

rozprašovače přesvědčí maximální reprodukcí a trvalou přesností. Aplikační materiál je nabíjen přímým spojením vysokého napětí, čímž dosahuje přenosové účinnosti až 90%. Požadavky na údržbu jsou minimalizovány díky modulární konstrukci a bezúdržbovému mazání.



### Přednosti

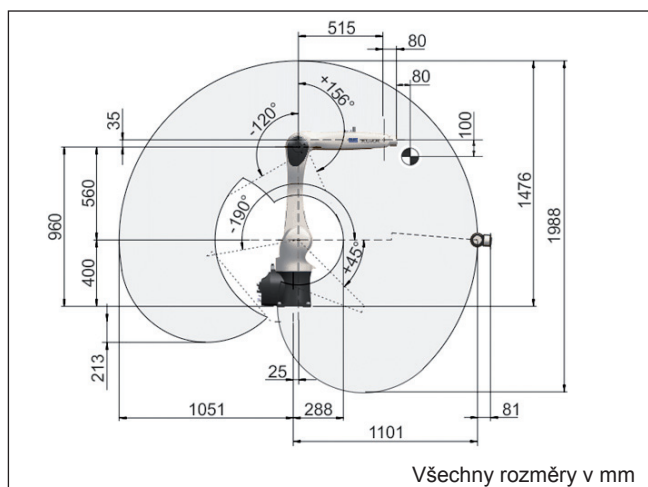
- » Šestiosý robot s dosahem 1100 mm, určený do prostředí s nebezpečím výbuchu
- » Flexibilní řídicí systém pro pohyb a aplikaci
- » Různá rozhraní pro připojení zařízení třetích stran (např. Line-PLC)
- » Vhodný pro montáž na podlahu zeď nebo strop
- » Moderní uživatelské rozhraní
- » Podpora pro všechny běžné procesy (rotační rozprašovač / konvenční pistole, 1K / 2K, vysokotlaké nebo nízkotlaké nanášení)
- » ready2spray: Předsmontováno pro rychlé zahájení provozu



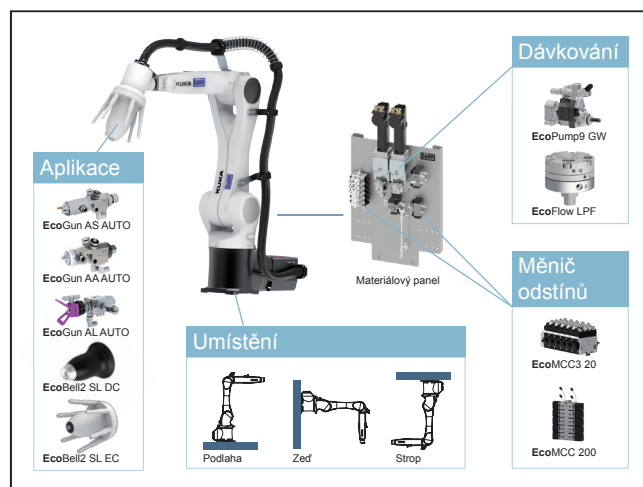
# EcoRP 10 R1100

## N92010001V

### Rozměry



### Technická ilustrace



### Specifikace

Dosah	1.101 mm
Nosnost	10 kg
Umístění	podlaha, strop, zed'
Počet os	6
Napětí	380 / 480 V
Frekvence	50 - 60 Hz
Pracovní teplota	+5 - 45 °C
Třída ochrany	IP67
Hmotnost	64 kg
Vstupní tlak vzduchu, min.	6 bar
Vstupní tlak vzduchu, max	8 bar
Max. průtok vzduchu	1.600 Nl/min
Max. počet barev	10
Procesy	1K / 2K
Rozprašovače	rotační rozprašovač / stříkací pistole
ATEX	Ex II 2G IIA T6

# EcoRP 10 R1100

## N92010001V

### Příslušenství

Č. dílu	Popis
E09060502	Propojovací kabel sestava příruby, d.5m
E09060503	Propojovací kabel sestava příruby, d.10m
M24010343	Svorka 61x60c45 D20, 1 Al
N32500026	Směšovač externí rozpr. komplet D6,35L310
N34960016	Servisní sada pro N34850018
N44050015	Sedlo rozprašovače L140 EcoBell EC
N65040001	Ruční zemní tyč
W02020187	Instalační přípravek kryt EcoBell
W02020255	Instalační přípravek EcoBell2
W02100113	Sada montážních přípravků pro N34150003 A
W12600018	Zastřihávač GWD-Reinig. EcoBell2 DS18x
W50020096	Kryt komplet pro VN kontrolní zař. EN50176
N08010047	Viskozimetr 100ml s vrtáním D4
N08010053	Viskozimetr 100ml s vrtáním D2
N08010054	Viskozimetr 100ml s vrtáním D6
N36960038	Čistící sada 21 ks
N36960088	Sada kroužků, 5 barev
W32020010	Mazivo 100G Syntheso GLEP 1
M01010210	Připojovací potrubí M36x1 D40 L41
M34040021	Potrubí na barvu
M41090179	Aretační šroub G1/4" i/a
M55030173	Šroubení koleno G1/4"-1/4"NPS
N08010032	Nádobka 125ml G3/8" s filtrem 0,23
N08010034	Nádobka 600ml G3/8" s filtrem 0,23
N36960142	Sada konektorů pro robota US
N36960148	Sada aretace
N36960186	Připojení nádobka komplet G1/4" SST
N66030005	Držák
N36960141	Sada konektorů pro robota EU
M48010221	Zátka D16 L15,5 VA5
W02020019	Montážní přípravek ventilu
W02020275	Montážní přípravek sedlo ventilu HD
F30310001	EcoAUC 1K DC 1PPR EU 2 N N N 10 Y
M54360212	Vsuvka zpětného kontrolního ventilu D6
M58030125	Vsuvka komplet 9x12 L26,9 VA5
M58030134	Vsuvka komplet 6x9 L26,9
M58030136	Vsuvka komplet 4x6 L24
N34150001	EcoBell2 SL External Charge

Č. dílu	Popis
N34150002	EcoBell2 SL Direct Charge
N34770091	Sestava příruby EcoBell2 SL WAR EWS L5m
N36210005V	EcoGun2 AS AUTO
W02100049	Montážní sada EcoMCC3
M57030038	Šroubení koleno komplet 4x6 D3,3 90°
M57030039	Šroubení koleno komplet 6x9 D5 90°
N10190001	Dávkovací jednotka GW 20 bez pohonu EC
N10190002	Dávkovací jednotka GW 20 bez pohonu IC
N23150057	Digitální servomotor 0,8Nm 9000rpm
N23150066	Digitální servomotor 0,8Nm 9000U 2G
N23150067	Digitální servomotor 0,8NM 9000U UL
M19100396	Držák 85x60x50 pro LPF Aluminium
M19100397	Držák 120x50x50 pro 2 PPR Al
W02020048	Montážní přípravky membrány
M54300503	Kulový ventil G1/4" i/a
M01539915	VN připojení L5m externí nab.
M01010201	Připojení 11/16"-16UNa 1/2"-20UNFi
M19140001	Nástavec 150mm 11/16"-16UN
M19140002	Nástavec 300mm 11/16"-16UN
M19140003	Nástavec 450mm 11/16"-16UN
M19140005	Nástavec 600mm 11/16"-16UN
M19140004	Nástavec 900mm 11/16"-16UN
M22150012	Kloub nástavce
M55070374	Šroubení M14x1,5 - 1/4"NPSM d6
N36960089	Sada filtrů (5 ks)
W33130004	Čistící jehly 33mm 0,011"-0,017" 12ks
W33130005	Čistící jehly 33mm 0,017"-0,021" 12ks
E09060504	Propojovací kabel vysokého nap. 5m
E09060505	Propojovací kabel vysokého nap. 10m
N34850018	Příruba rozprašovače 60° se zámkem
N44050010	Sedlo rozprašovače L140 EcoBell
W02100112	Sada mont. přípravků pro N34150004 DA
W12600006	Čistící přípravek pro závit M18x1 EcoBell2
M19023792	Držák EcoFlow HP
W02020241	Montážní přípravky jehla regulátoru HP
W02020244	Montážní přípravky ucpávka
W07010302	Manometr 0-400bar G1/2"

# EcoRP 10 R1100

## N92010001V

### Náhradní díly

Č. dílu	Popis
M09800296	Trysková sada CF (konv.) 0,5mm Cert. TiN
M09800297	Trysková sada CF (konv.) 0,8mm Cert. TiN
M09800298	Trysková sada CF (konv.) 1,0mm Cert. TiN
M09800299	Trysková sada CF (konv.) 1,2mm Cert. TiN
M09800300	Trysková sada CF (konv.) 1,3mm Cert. TiN
M09800301	Trysková sada CF (konv.) 1,4mm Cert. TiN
M09800302	Trysková sada CF (konv.) 1,5mm Cert. TiN
M09800303	Trysková sada CF (konv.) 1,6mm Cert. TiN
M09800304	Trysková sada CF (konv.) 1,8mm Cert. TiN
M09800305	Trysková sada CF (konv.) 2,0mm Cert. TiN
M09800306	Trysková sada CF (konv.) 2,5mm Cert. TiN
M09800307	Trysková sada CF (konv.) 3,0mm Cert. TiN
N34960014	Servis sada proN160010043/44/N16310004/05
M16040091	Kryt rozpraš. komplet pro M16040090 DTLP
M09800284	Trysková sada LF (LVLP) 0,5mm Cert. TiN
M09800285	Trysková sada LF (LVLP) 0,8mm Cert. TiN
M09800286	Trysková sada LF (LVLP) 1,0mm Cert. TiN
M09800287	Trysková sada LF (LVLP) 1,2mm Cert. TiN
M09800288	Trysková sada LF (LVLP) 1,3mm Cert. TiN
M09800289	Trysková sada LF (LVLP) 1,4mm Cert. TiN
M09800290	Trysková sada LF (LVLP) 1,5mm Cert. TiN
M09800291	Trysková sada LF (LVLP) 1,6mm Cert. TiN
M09800292	Trysková sada LF (LVLP) 1,8mm Cert. TiN
M09800293	Trysková sada LF (LVLP) 2,0mm Cert. TiN
M09800294	Trysková sada LF (LVLP) 2,5mm Cert. TiN
M09800295	Trysková sada LF (LVLP) 3,0mm Cert. TiN
M57310083	Šroubení koleno push-in D6 R1/8
M57310089	Šroubení koleno push-in D8 G1/4
N40120035	Připojovací páska term. EcoPlug 1-time
N40120033	Připojovací páska standard EcoPlug 1-time
M54390085	Odtlakovací ventil DN4 M16x1,5 16bar SE9
E22010016	Tlakový snímač 0-25bar 4-20mA pro EcoMCC
M09020476	Tryska 0,18mm 20°/207" otočná
M09020477	Tryska 0,23mm 10°/109" otočná
M09020478	Tryska 0,23mm 20°/209" otočná
M09020479	Tryska 0,23mm 30°/309" otočná
M09020493	Tryska 0,33mm 70°/713" otočná
M09020494	Tryska 0,33mm 80°/813" otočná
M09020495	Tryska 0,38mm 10°/115" otočná
M09020496	Tryska 0,38mm 20°/215" otočná
M09020525	Tryska 0,58mm 30°/323" otočná
M09020475	Tryska 0,18mm 10°/107" otočná
M09020526	Tryska 0,58mm 40°/423" otočná

Č. dílu	Popis
M09020527	Tryska 0,58mm 50°/523" otočná
M09020528	Tryska 0,58mm 60°/623" otočná
M09020529	Tryska 0,58mm 70°/723" otočná
M09020530	Tryska 0,58mm 80°/823" otočná
M09020531	Tryska 0,58mm 90°/923" otočná
M09020532	Tryska 0,63mm 30°/325" otočná
M09020533	Tryska 0,63mm 40°/425" otočná
M09020534	Tryska 0,63mm 50°/525" otočná
M09020535	Tryska 0,63mm 60°/625" otočná
M09020502	Tryska 0,38mm 80°/815" otočná
M09020518	Tryska 0,53mm 30°/321" otočná
M09020519	Tryska 0,53mm 40°/421" otočná
M09020520	Tryska 0,53mm 50°/521" otočná
M09020503	Tryska 0,43mm 10°/117" otočná
M09020504	Tryska 0,43mm 20°/217" otočná
M09020505	Tryska 0,43mm 30°/317" otočná
M09020506	Tryska 0,43mm 40°/417" otočná
M09020507	Tryska 0,43mm 50°/517" otočná
M09020508	Tryska 0,43mm 60°/617" otočná
M09020509	Tryska 0,43mm 70°/717" otočná
M09020510	Tryska 0,43mm 80°/817" otočná
M09020511	Tryska 0,48mm 20°/219" otočná
M09020512	Tryska 0,48mm 30°/319" otočná
M09020513	Tryska 0,48mm 40°/419" otočná
M09020514	Tryska 0,48mm 50°/519" otočná
M09020515	Tryska 0,48mm 60°/619" otočná
M09020516	Tryska 0,48mm 70°/719" otočná
M09020517	Tryska 0,48mm 80°/819" otočná
M09020518	Tryska 0,53mm 50°/521" otočná
M09020519	Tryska 0,53mm 50°/521" otočná
M09020521	Tryska 0,53mm 60°/621" otočná
M09020522	Tryska 0,53mm 70°/721" otočná
M09020523	Tryska 0,53mm 90°/921" otočná
M09020524	Tryska 0,53mm 80°/821" otočná
M09020486	Tryska 0,28mm 60°/611" otočná
M09020487	Tryska 0,33mm 10°/113" otočná
M09020489	Tryska 0,33mm 30°/313" otočná
M09020491	Tryska 0,33mm 50°/513" otočná
M09020497	Tryska 0,33mm 30°/315" otočná
M09020498	Tryska 0,38mm 40°/415" otočná
M09020485	Tryska 0,28mm 50°/511" otočná
M09020484	Tryska 0,28mm 40°/411" otočná
M09020490	Tryska 0,33mm 40°/413" otočná

# EcoRP 10 R1100

## N92010001V

### Náhradní díly

Č. dílu	Popis
M09020559	Tryska 0,78mm 90°/931" otočná
M09020481	Tryska 0,28mm 10°/111" otočná
M09020558	Tryska 0,78mm 80°/831" otočná
M09020557	Tryska 0,78mm 70°/731" otočná
M09020556	Tryska 0,78mm 60°/631" otočná
M09020555	Tryska 0,78mm 50°/531" otočná
M09020554	Tryska 0,78mm 40°/431" otočná
M09020553	Tryska 0,78mm 30°/331" otočná
M09020552	Tryska 0,73mm 90°/929" otočná
M09020551	Tryska 0,73mm 80°/829" otočná
M09020550	Tryska 0,73mm 70°/729" otočná
M09020549	Tryska 0,73mm 60°/629" otočná
M09020548	Tryska 0,73mm 50°/529" otočná
M09020536	Tryska 0,63mm 70°/725" otočná
M09020537	Tryska 0,63mm 80°/825" otočná
M09020538	Tryska 0,63mm 90°/925" otočná
M09020539	Tryska 0,68mm 30°/327" otočná
M09020540	Tryska 0,68mm 40°/427" otočná
M09020501	Tryska 0,38mm 70°/715" otočná
M09020541	Tryska 0,68mm 50°/527" otočná
M09020500	Tryska 0,38mm 60°/615" otočná
M09020499	Tryska 0,38mm 50°/515" otočná
M09020492	Tryska 0,33mm 60°/613" otočná
M09020488	Tryska 0,33mm 20°/213" otočná
M09020483	Tryska 0,28mm 30°/311" otočná
M09020482	Tryska 0,82mm 20°/211" otočná
M09020542	Tryska 0,68mm 60°/627" otočná
M09020543	Tryska 0,68mm 70°/727" otočná
M09020480	Tryska 0,23mm 40°/409" otočná
M09020544	Tryska 0,68mm 80°/827" otočná
M09020545	Tryska 0,68mm 90°/927" otočná
M09020546	Tryska 0,73mm 30°/329" otočná
M09020547	Tryska 0,73mm 40°/429" otočná
N34770092	Přírubová sada EcoBell2 SL WAR EWS L10m
M01530016	Vysokonapěťové připojení L10m ext. nab.
M09020143	Tryska d0,7 M6x075 ext. proplach VA5
M09020144	Tryska d0,9 M6x075 ext. proplach VA5
N07110017	Zařízení supernabíjení 6x TK240 EcoBell
M57380083	Šroubení plug-in adaptér G1/8
M41110053	Šroub s válcovou hlavou M5x30 SST
N24290003	Dávkovací čerp. 0,45ccm neproplach. SE9
E09400059	Optický kabel pro měř. otáček EcoBell2
D79910016	Zápuštný šroub M5x20 DIN7991 8.8 Z St

Č. dílu	Popis
N34960010	Servis sada pro N21010139/0152/0153 FFKM
N34770091	Přírubová sada EcoBell2 SL WAR EWS L5m
M01530015	Vysokonapěťové připojení L5m ext. nab.
M09020145	Tryska d1,1 M6x0,75 ext. proplach VA5
N32290003	Řídící ventil BY+V DP SE9 w. ventil SE6
N24290005	Dávkovací čer. 1,0ccm neproplach. SE9
N24290006	Dávkovací čer. 2,0ccm neproplach. SE9
N36960060	Sada vzduch. ventil S 11/16"-16 UN (3ks)
M68010001	Pružina d2,8 Dm21,0 Lo26,0 VA9
M09800212	Trysková sada CF (konv.) 0,8mm Cert.
M09800214	Trysková sada CF (konv.) 1,0mm Cert.
M09800216	Trysková sada CF (konv.) 1,2mm Cert.
M09800217	Trysková sada CF (konv.) 1,3mm Cert.
M09800218	Trysková sada CF (konv.) 1,4mm Cert.
M09800219	Trysková sada CF (konv.) 1,5mm Cert.
M09800220	Trysková sada CF (konv.) 1,6mm Cert.
M09800221	Trysková sada CF (konv.) 1,8mm Cert.
M09800222	Trysková sada CF (konv.) 2,0mm Cert.
M09800223	Trysková sada CF (konv.) 2,5mm Cert.
M09800224	Trysková sada CF (konv.) 3,0mm Cert.
M09800230	Trysková sada LF (LVLP) 1,4mm Cert.
M09800211	Trysková sada SF (konv.) 0,5mm Cert.
M09800213	Trysková sada SF (konv.) 0,8mm Cert.
M09800215	Trysková sada SF (konv.) 1,0mm Cert.
M09800397	Trysková sada SF (konv.) 1,2mm Cert.
D09120220	Šroub s válč. hlav. M4x10 DIN912 1.4301
D09120165	Šroub s válč. hlav. M5x40 DIN912 1.4301
N16310004	Bell Disc\D55 GR0,4 VS-D22 EcoBell A
M09800210	Trysková sada CF (konv.) 0,5mm Cert.
M09800225	Trysková sada LF (LVLP) 0,5mm Cert.
M09800226	Trysková sada LF (LVLP) 0,8mm Cert.
M09800227	Trysková sada LF (LVLP) 1,0mm Cert.
M09800228	Trysková sada LF (LVLP) 1,2mm Cert.
M09800229	Trysková sada LF (LVLP) 1,3mm Cert.
M09800231	Trysková sada LF (LVLP) 1,5mm Cert.
M09800232	Trysková sada LF (LVLP) 1,6mm Cert.
M09800233	Trysková sada LF (LVLP) 1,8mm Cert.
M09800234	Trysková sada LF (LVLP) 2,0mm Cert.
M09800235	Trysková sada LF (LVLP) 2,5mm Cert.
M09800236	Trysková sada LF (LVLP) 3,0mm Cert.
N34960007	Servisní sada pro N21010139/152/153 LLR
D09120365	Šroub s válcovou hlavou M5x16 DIN912 PA6.6
M41060152	Šroub M16x1,5 L26 DP SE9 POM



# EcoRP 10 R1100

## N92010001V

### Náhradní díly

Č. dílu	Popis
N16310005	Bell Disk D55 STK VS-D22 EcoBell AS
M56110426	Dvojitá vsuvka G1/4"a-G1/4"a L24 SST
M08030770	O-kroužek 4,0x1,2 75 shore Viton extr.
M08010497	Ucpávkový kroužek d4,5 D9,9 s2,4 SW FFKM
M01020227	Připojovací blok plug-in šroubení SST
M16040099	Kryt rozprašovače komplet EcoBell SL HX
N16310021	Bell Disk\D52 Gr0,4 VS-D40 EcoBell2
N34960006	Servisní sada pro N21010139/0152/0153
M01130135	Připojovací páska 1x G1/8" left SST
N24290001	Dávkovací čerpadlo 3,0ccm proplach. SE9
N24290008	Dávkovací čerpadlo 4,5ccm proplach. SE9
M11080215	Prostřední příruba EcoBell2 SL HX
N14960001	Servisní sada sedlo jehly EcoMCC 200
M39030044	Kontaktní disk D25 D10H7 B17 DP SE9
M41060166	Šroub s těsnící podložkou
N16310020	Bell Disk\D52 O.R.VS-D40 EcoBell2
M06130022	Nástavec svorky D9 L13 M5 VA6
N14960002	Servis sada těsnění nízkotl. EcoMCC 200
N14960003	Servis sada těsnění vysokotl. EcoMCC 200
N14960004	Servisní sada vzduchový píst EcoMCC 200
N34960013	Servisní sada pro GT N16010064/0065
M01130227	Připojovací páska 10x HP MCC SST
M08010332	Ucpávkový kroužek d9 D9,9 s2 PE-UHMW
N24960022	Sada těsnění EcoPump9 kapalinové těsnění
M01010199	Konektor materiálu otočný M14x1,5
M55170052	L šroubení 1/4"NPT x 1/4"
M55170053	L šroubení 1/4"NPT x 3/8"
N34960004	Servisní sada EcoBell2 paint pipe
N34960017	Servisní sada pro směšovač N32500026
M08010266	Těsnící kroužek d6,0 D11,5 s2 POM
M01130223	Připojovací pásek 2x HP MCC SST
M08030733	O-kroužek 13x1,5 80SH A FKM zelený
M01130224	Připojovací pásek 4x HP MCC SST
M68010238	Pružina d2 D9,5 Lo33,4
M08010529	Ucpávkový kroužek D13,5 d10,5 s1 Al
M30050076	Matice M3 SW4 D5,6 L15 Ms
M01130225	Připojovací páska 6x HP MCC SST
M08010111	Těsnící kroužek d6,0 D8,5 s2 POM
N32300009	Řídící ventil cirkulace SE4
N24960023	Sada těsnění EcoPump9 kompletní
M08010175	Ucpávkový kroužek d5,0 D8,5 s2 POM
M08510051	Membrána plochá D160 t1,5 EPDM
M35030174	Hubice CF (konv.) 0,5-0,8mm

Č. dílu	Popis
M35030175	Hubice CF (konv.) 1,0-1,2mm
M35030176	Hubice CF (konv.) 1,3-1,6mm
M35030177	Hubice CF (konv.) 1,8-2,5mm
M35030179	Hubice SF (konv.) 0,5-0,8mm
M35030180	Hubice SF (konv.) 1,0-1,2mm
M01010207	Připojení D40 L41 M36x1 SST
N32030058	Ovládací ventil EcoBell2 SL EC
M08010522	Těsnící kroužek D9 d7,5 s1 PTFE
D09140097	Sada šroubů M6x8 DIN914 1.4301
D09130030	Sada šroubů M5x5 DIN913 1.4301
M56100470	Redukce M10 1/4" SST
N32030056	Řídící ventil EcoBell2 SL DC
N26960001	Servisní sada EcoFlow HPR/HPF P
M35030170	Hubice LF (LVLP) 0,5-1,2mm
D00070052	Kolík hřídele 3m6x6 DIN7 1.4305
M48010016	Zátka D28 d24,6 h9 GPN300 PE
M30050073	Matice speciální M12x1 s6,5 SST
N32300008	Řídící ventil koncový SE4
M08190015	Speciální ucpávka EcoMCC3 PP
M08030621	O-kroužek 13x1,5 75SHORE FFKM
M30050073	Matice M12x1 s6,5 SST
M08030807	O-kroužek 10,8x1,8 PTFE bílý
M35030178	Hubice CF (konv.) 3,00mm
M55170051	L šroubení G1/4" 6mm
M08220019	Těsnící límeč (4 ks)
M25010065	Nastavení zdvihu jehly s regulací
N34960003	Servisní sada pro zámek hřídele
M30050072	Matice speciální EcoGun ATM IV
M08160024	Ucpávkový šroub s O-kroužkem
M08220022	Nepropustný límeč (4ks)
M30050079	Matice M3 SW10 L7 Ms
M35030173	Hubice LLF (LVLP) 3,0mm
N34960002	Servisní sada pro M16040091
N34960008	Servisní sada pro N07110017
N34960005	Servisní sada pro N32030058
N34960012	Servisní sada pro N34770091
M08500003	Sada membrán pro LPF 1:1
N26960005	Servisní sada EcoFlow LPF P
N36960103	Servisní sada pružina pístu
N34960009	Servisní sada pro N32030056
N34960011	Servisní sada pro M16040099
N34960016	Servisní sada pro N34850018
N26960002	Servisní sada EcoFlow HPF P

# EcoRP 10 R1100

## N92010001V

### Náhradní díly

Č. dílu	Popis
N32610001	Jednotka ventilu 200bar G1/8"
M67010085	Píst komplet
M68010223	Pružina jehly
N36960129	Sada nářadí a konektorů
M01020250	Terminálový blok SE9 VA5
N36960100	Sada nářadí a konektorů
M19030027	Připojovací kolejnice TS35x15
M01010200	Připojení materiálu DN8
M09800344	Trysková sada 0,5mm TiN
M09800345	Trysková sada 0,8mm TiN
M09800346	Trysková sada 1,0mm TiN
M09800347	Trysková sada 1,2mm TiN
M09800348	Trysková sada 1,3mm TiN
M09800349	Trysková sada 1,4mm TiN
M09800350	Trysková sada 1,5mm TiN
M09800351	Trysková sada 1,6mm TiN
M09800352	Trysková sada 1,8mm TiN
M09800353	Trysková sada 2,0mm TiN
M09800354	Trysková sada 2,5mm TiN
M09800355	Trysková sada 3,0mm TiN
M35030078	Hubice 40-130° 6-KT
M08280027	Těsnění D7 s2,7 PTFE
M30030099	Šestihránná matice M3,5 VA
M35030077	Hubice 10-30° 6-KT
M08220020	Nepropustný límec
M67010082	Píst komplet
M33090266	Svorkovnice SE9
M48010221	Zátka D16 L15,5 VA5
N36960096	Sada aretace zdvihu jehly
M09800334	Trysková sada 01,0mm
M57930010	Regulace komplet
M08030613	O-kroužek 28x1,5 FKM
M09020381	Tryska 0,23mm 60°
M09020418	Tryska 0,48mm 40°
M09020404	Tryska 0,38mm 80°
M09020393	Tryska 0,33mm 50°
M09020419	Tryska 0,48mm 50°
M09020420	Tryska 0,48mm 60°
M09020382	Tryska 0,28mm 10°
M09020423	Tryska 0,48mm 90°
M09020401	Tryska 0,38mm 40°
M09020409	Tryska 0,43mm 40°
M09020405	Tryska 0,38mm 90°

Č. dílu	Popis
M09020380	Tryska 0,23mm 50°
M09020417	Tryska 0,48mm 30°
M09020408	Tryska 0,43mm 30°
M09020416	Tryska 0,48mm 20°
M09020402	Tryska 0,38mm 60°
M09020387	Tryska 0,28mm 60°
M09020425	Tryska 0,53mm 20°
M09020389	Tryska 0,33mm 10°
M09020421	Tryska 0,48mm 80°
M09020424	Tryska 0,53mm 10°
M09020400	Tryska 0,38mm 40°
M09020410	Tryska 0,43mm 50°
M09020383	Tryska 0,28mm 20°
M09020376	Tryska 0,23mm 10°
M09020399	Tryska 0,38mm 30°
M09020394	Tryska 0,33mm 60°
M09020390	Tryska 0,33mm 20°
M09020385	Tryska 0,28mm 40°
M09020391	Tryska 0,33mm 30°
M09020392	Tryska 0,33mm 40°
M09020444	Tryska 0,70mm 30°
M09020407	Tryska 0,43mm 20°
M09020398	Tryska 0,38mm 20°
M09020378	Tryska 0,23mm 30°
M09020403	Tryska 0,38mm 70°
M09020406	Tryska 0,43mm 10°
M09020415	Tryska 0,48mm 10°
M09020395	Tryska 0,33mm 70°
M09020414	Tryska 0,43mm 90°
M09020413	Tryska 0,43mm 80°
M09020445	Tryska 0,70mm 40°
M09020412	Tryska 0,43mm 70°
M09020396	Tryska 0,33mm 80°
M09020397	Tryska 0,38mm 10°
M09020442	Tryska 0,70mm 10°
M09020431	Tryska 0,53mm 80°
M09020432	Tryska 0,53mm 90°
M09020433	Tryska 0,60mm 10°
M09020434	Tryska 0,60mm 20°
M09020435	Tryska 0,60mm 30°
M09020436	Tryska 0,60mm 40°
M09020411	Tryska 0,43mm 60°
M09020446	Tryska 0,70mm 50°

# EcoRP 10 R1100

## N92010001V

### Náhradní díly

Č. dílu	Popis
M09020447	Tryska 0,70mm 60°
M09020437	Tryska 0,60mm 50°
M09020375	Tryska 0,18mm 40°
M09020377	Tryska 0,23mm 20°
M09020386	Tryska 0,28mm 50°
M09020438	Tryska 0,60mm 60°
M09020374	Tryska 0,18mm 30°
M09020373	Tryska 0,18mm 20°
M09020450	Tryska 0,70mm 90°
M09020439	Tryska 0,60mm 70°
M09020449	Tryska 0,70mm 80°
M09020448	Tryska 0,70mm 70°
M09020372	Tryska 0,18mm 10°
M09020440	Tryska 0,60mm 90°
M09020388	Tryska 0,28mm 70°
M09020379	Tryska 0,23mm 40°
M09020384	Tryska 0,28mm 30°
M09020426	Tryska 0,53mm 30°
M09020427	Tryska 0,53mm 40°
M09020428	Tryska 0,53mm 50°
M09020429	Tryska 0,53mm 60°
M09020430	Tryska 0,53mm 70°
M09020443	Tryska 0,70mm 20°
M08030861	O-kroužek 11x1,8 FKM
M09800332	Trysková sada 0,5mm
M09800333	Trysková sada 0,8mm
M09800335	Trysková sada 1,2mm
M09800336	Trysková sada 1,3mm
M09800337	Trysková sada 1,4mm
M09800338	Trysková sada 1,5mm

Č. dílu	Popis
M09800339	Trysková sada 1,6mm
M09800340	Trysková sada 1,8mm
M09800341	Trysková sada 2,0mm
M09800342	Trysková sada 2,5mm
M09800343	Trysková sada 3,0mm
M32020215	Jehla komplet
M09800398	Trysková sada 05SF
M09800399	Trysková sada 08SF
M09800400	Trysková sada 10SF
M09800401	Trysková sada 12SF
M30010274	Převlečná matice M86x2
M68010241	Pružina
M08280043	Těsnění jehly A
M03010361	Těsnící sedlo
M08080062	Ucpávková podložka
N66030004	Držák EcoGun
M08320002	Těsnění jehly
M08320002	Těsnění jehly
M60020001	Držák trysek
N36960097	Těsnící sada
M30050074	Matice speciální
N36960101	Sada těsnění
N36960098	Servisní sada
N36960099	Servisní sada
N36960132	Sada jehly
N36960059	Sada pístu
M30010332	Převlečná matice
N36960019	Sada nářadí
M08280029	Těsnění
M08280049	Těsnění



# EcoRP 10 R1100

## N92010001V

### Objednací kód

EcoRP 10 R1100		Kód	Možnost
<b>Připojení</b>			<b>Typ systémové sběrnice</b>
Podlaha	FM	PN	ProfiNet
Zed'	WM	EC	EtherCAT
Strop	CM	EP	EtherNet I/P
<b>Rozsah tlaku</b>			<b>Ovládací panel</b>
20 bar	20	N	bez Ex
200 bar	200		<b>Zpětné vedení</b>
<b>Rozprašovač</b>		Y	Ano
EcoBell2 EC	EC	N	Ne
EcoBell2 DC *	DC		<b>Certifikace</b>
EcoBell2 HRZ	HRZ	EU	EU
EcoGun AS AUTO pro HD	AS	UL	UL*
EcoGun AA AUTO	AA		<b>Dávkovací čerpadlo - tužidlo</b>
EcoGun AL AUTO	AL	045	0.45 ccm
<b>Bell Disk</b>		100	1.0 ccm
S drážkami	SE	200	2.0 ccm
Bez drážek	NSE	N	Žádné
Žádný	N		<b>Dávkovací čerpadlo - barva</b>
<b>Proces</b>		300	3.0 ccm
1K	1K	450	4.5 ccm
2K	2K	N	Žádné
<b>Počet barev</b>			<b>Dávkovací systém</b>
2	2	DP	Dávkovací čerpadlo
4	4	PPR	Regulátor
6	6		<b>Počet tužidel</b>
8	8	1	1
10	10	3	3
		N	Žádné

\* dostupné ve čtvrtém kvartále 2017